

TeCom IP-DA32

dPMR

analog & digital

**Handfunkgerät
Handheld Transceiver
Transceptor Portátil**

**dPMR-446
UHF-/dPMR-COM**

**Bedienungsanleitung
Manual
Manual Instrucciones de Uso**



Sehr geehrte Kundin, sehr geehrter Kunde,

das TeCom IP-DA32 vereint analoge und digitale Funktechnik in einem Gerät. Die 32 verfügbaren Kanäle können individuell analog oder digital betrieben werden. Somit kann das TeCom IP-DA32 in bestehende analoge Netzwerke integriert werden und gleichzeitig den Aufbau eines eigenen digitalen Funknetzwerkes ermöglichen.

Wie die anderen Geräte der TEAM IP Serie ist das TeCom IP-DA32 nach IP67 spritzwassergeschützt. Akkupack, Lader sowie Ohrhörer-Mikrofon-Zubehör sind in dieser Serie kompatibel.

Um einen einwandfreien Betrieb zu gewährleisten und um die verfügbaren Funktionen im vollen Umfang nutzen zu können, bitten wir Sie die nachfolgende Bedienungsanleitung vor Inbetriebnahme des Gerätes gründlich zu lesen.

Das TeCom IP-DA32 ist in den folgenden Versionen erhältlich.

TeCom IP-DA32 dPMR-446 - Art.-Nr. PR8114

Das PMR-Funkgerät darf Jeder anmelde- und gebührenfrei in den Ländern gemäß der beiliegenden Konformitätserklärung betreiben. Es sind die 8 analogen, sowie 24 digitale PMR-Kanäle auf 446 MHz mit der maximal zulässigen Ausgangsleistung von 500 mW programmiert. Eine Veränderung der programmierten Frequenzen, der Sendeleistung oder des Kanalabstands (analog: 12,5 kHz und digital: 6,25 kHz und 12,5 kHz) des Geräts ist nicht zulässig und führt zum Erlöschen der Betriebsgenehmigung.

TeCom IP-DA32 dPMR UHF-COM - Art.-Nr. PR8115

Das Betriebsfunkgerät ist genehmigungs- und gebührenpflichtig und darf nur in den Ländern gemäß der beiliegenden Konformitätserklärung betrieben werden. Es dürfen nur behördlich genehmigte Funkfrequenzen zwischen 440-470 MHz, Sendeleistungen und Kanalabstände programmiert werden. Die Programmierung darf nur von einem autorisierten Fachhändler durchgeführt werden.

Für die Programmierung des TeCom IP-DA32 benötigen Sie die optional erhältliche Software, **T-UP33 dPMR-446** für die anmelde- und gebührenfreie PMR-Version, sowie **T-UP33 dPMR COM** für die Betriebsfunkversion dPMR UHF-COM (CD-ROM für Windows XP / 7 / 8 / 10 und USB-Datenüberspielkabel).

Inhaltsverzeichnis

	Seite
ALLGEMEIN	
Vor Inbetriebnahme	4
Pflege & Sicherheitsmaßnahmen	4
Warn- und Gefahrenhinweise Akkupack	5
Sicherheitshinweis SAR	6
Entsorgung	6
Übersicht der Elemente und Funktionen	7 - 8
GRUNDFUNKTIONEN	
Antenne	9
Akkupack	9
Laden des Akkupacks	9
Ein- und Ausschalten	9
Einstellen der Lautstärke	9
Kanalwahl	10
Senden	10
Empfang	10
TASTENFUNKTIONEN	
PTT Sendetaste	10
Multifunktionsstasten SK1/SK2/TK und Funktionen	10 - 13
SOFTWARE FUNKTIONEN	
<u>Grundeinstellungen</u> (<i>Rauschsperr</i> , <i>Batteriesparbetrieb</i> , <i>Automatische Ausschaltung</i> , <i>Klonfunktion</i> , <i>Sprachansage</i> , <i>Sendezeitbegrenzung</i> , <i>Warnton</i> , <i>Leuchte</i>)	14 - 15
<u>Kanaleinstellungen</u> (<i>Empfangs- / Sendefrequenz</i> , <i>Kanalart</i> , <i>Umschaltung Sendeleistung</i> , <i>Sendesperre auf besetzten Kanälen</i> , <i>Frequenzumkehrung</i> , <i>Kanalsuchlauf</i> , <i>Relais-Unterbrechung</i>)	15 - 16
<u>analog</u> : CTCSS/DCS, PTT-ID, Signal Optimierung	16 - 17
<u>digital</u> : Verschlüsselung, Kontaktliste, Empfangsgruppe, Farbkodierung	17
RUFTON	
Analog (DTMF)	17 - 18
Digital (Einzel- / Gruppen- / Gesamttruf)	18 - 19
ANSCHLUSS	19
PMR-/dPMR-446 FREQUENZEN	54
CTCSS / DCS	54 - 55
TECHNISCHE DATEN	55

ALLGEMEIN

Vor Inbetriebnahme

Bitte überprüfen Sie den Lieferumfang sofort beim Empfang auf Vollständigkeit gemäß der folgenden Liste. Informieren Sie Ihren Händler sofort bei Unvollständigkeit.

Lieferumfang:



Pflege & Sicherheitsmaßnahmen

Für die optimale Lebensdauer und Funktionstüchtigkeit Ihres Geräts sollten Sie die folgenden Hinweise beachten.

- ▷ Versuchen Sie nicht das Gehäuse zu öffnen. Unsachgemäßes Öffnen des Geräts kann Schäden zur Folge haben. Des weiteren verlieren Sie jegliche Gewährleistungsansprüche.
- ▷ Bewahren Sie das Gerät niemals an Plätzen auf, welche dem direkten Sonnenlicht oder anderen Hitzequellen ausgesetzt sind. Hohe Temperaturen können die Lebensdauer bestimmter elektronischer Bauteile beeinträchtigen und Plastikteile können schmelzen.
- ▷ Bitte bewahren Sie das Gerät nicht in staubigen oder verschmutzten Räumen auf.
- ▷ Setzen Sie das Gerät keinen Flüssigkeiten aus. Feuchtigkeit kann zu Korrosion der Bauteile und Platinen führen.
- ▷ Sollte das Gerät ungewöhnlich heiß werden, ungewöhnliche Gerüche abgeben oder es zu einer Rauchentwicklung kommen, schalten Sie bitte das Gerät sofort ab und entnehmen den Akkupack. Kontaktieren Sie bitte sofort Ihren Händler.
- ▷ Senden Sie niemals ohne Antenne. Eine Beschädigung der Endstufe könnte die Folge sein.

Warn- und Gefahrenhinweise Akkupack

Der im Lieferumfang enthaltene Akkupack *APP-TeCom-IPX5/-IPZ5* ist ausschliesslich für die Handfunkgeräte *TeCom-IPX5 / -IPZ5 / -IP3 / IP-DA32* zu verwenden. Dieser Lithium-Ionen Akku, wie jeder andere Akkupack, kann bei unsachgemäßer Behandlung Sach- und Personenschäden verursachen. Die folgenden Hinweise sind unbedingt zu beachten:

- ▷ Zum Laden des Akkupacks darf nur das vorgeschriebene, im Lieferumfang enthaltene Ladegerät verwendet werden. Zu hohe Spannung, zu hoher Strom, verkehrte Polarität kann zu unerwarteten chemischen Reaktionen führen. Der Akku kann Hitze und Rauch entwickeln, Feuer fangen und explodieren.
 - ▷ Den Akku nicht in Wasser tauchen. Nachdem das Gerät nass geworden ist, den Akku abnehmen und mit einem Tuch trocknen.
 - ▷ Den Akku keinen hohen Temperaturen aussetzen, nicht in der Nähe von offenen Feuern oder Hitzequellen gebrauchen oder lagern.
 - ▷ Das Gehäuse des Akkus nicht öffnen.
 - ▷ Das Gehäuse des Akkus nicht beschädigen. Sollte das Gehäuse beschädigt sein, den Akku sofort aus dem Gerät entfernen und gegen einen neuen Akku austauschen.
 - ▷ Den Akku vor starken Stößen und Erschütterungen bewahren.
 - ▷ Den Akku nicht kurzschließen. Achten Sie darauf, dass die Pole am Akku nicht versehentlich durch Metallgegenstände miteinander verbunden werden können. Bewahren Sie das Gerät und den Akku ordnungsgemäß auf.
 - ▷ Wenn möglich vermeiden Sie Berührungen mit defekten oder ausgelaufenen Akkus.
 - ▷ Defekte und ausgelaufene Akkus wegen der sofortigen Explosionsgefahr unbedingt von Flammen fernhalten.
 - ▷ Lithium-Ionen Akkus enthalten brennbare und ätzende Lösungen, sowie Lithium-Salze, die beim Auslaufen Irritationen der Haut, der Augen und der Schleimhäute hervorrufen. Die austretenden Dämpfe sind gesundheitsgefährdend.
- Sollten Sie mit aus Versehen mit der Elektrolytflüssigkeit in Kontakt kommen, sofort mit klarem Wasser ausspülen, ohne Reiben. Suchen Sie sofort einen Arzt auf. Bleibende Schäden können die Folgen sein.

Sicherheitshinweis SAR

Funkgeräte generieren Hitze im Sende- und Empfangsbetrieb in Abhängigkeit von der eingestellten Sendeleistung.

Das TeCom IP-DA32 hat in der dPMR-446 Version eine max. Sendeleistung von 500 mW. Der SAR Wert, also die spezifische Absorptionsrate, dem Maß für die Absorption von elektromagnetischen Feldern in einem Material, beträgt nicht mehr als 2 W/kg (oberster Grenzwert der Weltgesundheitsorganisation). Somit kann das Gerät in der dPMR-446 Variante von allen Altersgruppen ohne entsprechende Sicherheitshinweise oder besonderer Schulung verwendet werden.

Die Betriebsfunkvariante (max. Sendeleistung 4 W) darf wegen dem erhöhten SAR Wert bei maximal möglicher Sendeleistung nicht von Kindern und Jugendlichen benutzt werden. Erwachsene Benutzer müssen auf die entsprechenden Gesundheitsrisiken bei zu häufiger Nutzung mit langen Sendezeiten hingewiesen werden und müssen mit dem Umgang des Gerätes geschult werden.

Entsorgung

Elektronische Geräte und Akkus müssen fachgerecht entsorgt werden.



Die durchgestrichene Mülltonne auf dem Gerät und dem Akku weist darauf hin.

Bei der Entsorgung des Altgerätes bitte den Akku vom Gerät trennen und gesondert der Altbatterieentsorgung zuführen. Die Entsorgung von Batterien und Akkus in den Hausmüll ist ausdrücklich verboten.

Das elektronische Gerät und der Akku müssen entweder bei einer kommunalen Sammelstelle oder einer Annahmestelle des Handels - kostenlos - abgeliefert werden.

Die auf Batterien und Akkus abgebildeten Symbole haben folgende Bedeutung:

Pb = Batterie enthält mehr als 0,004 Masseprozent Blei

Cd = Batterie enthält mehr als 0,002 Masseprozent Cadmium

Hg = Batterie enthält mehr als 0,0005 Masseprozent Quecksilber.

Alternativ können Sie Gerät und Akku an unser Warenlager zur Entsorgung senden. Bitte achten Sie darauf, die Warensendung ausreichend zu frankieren.

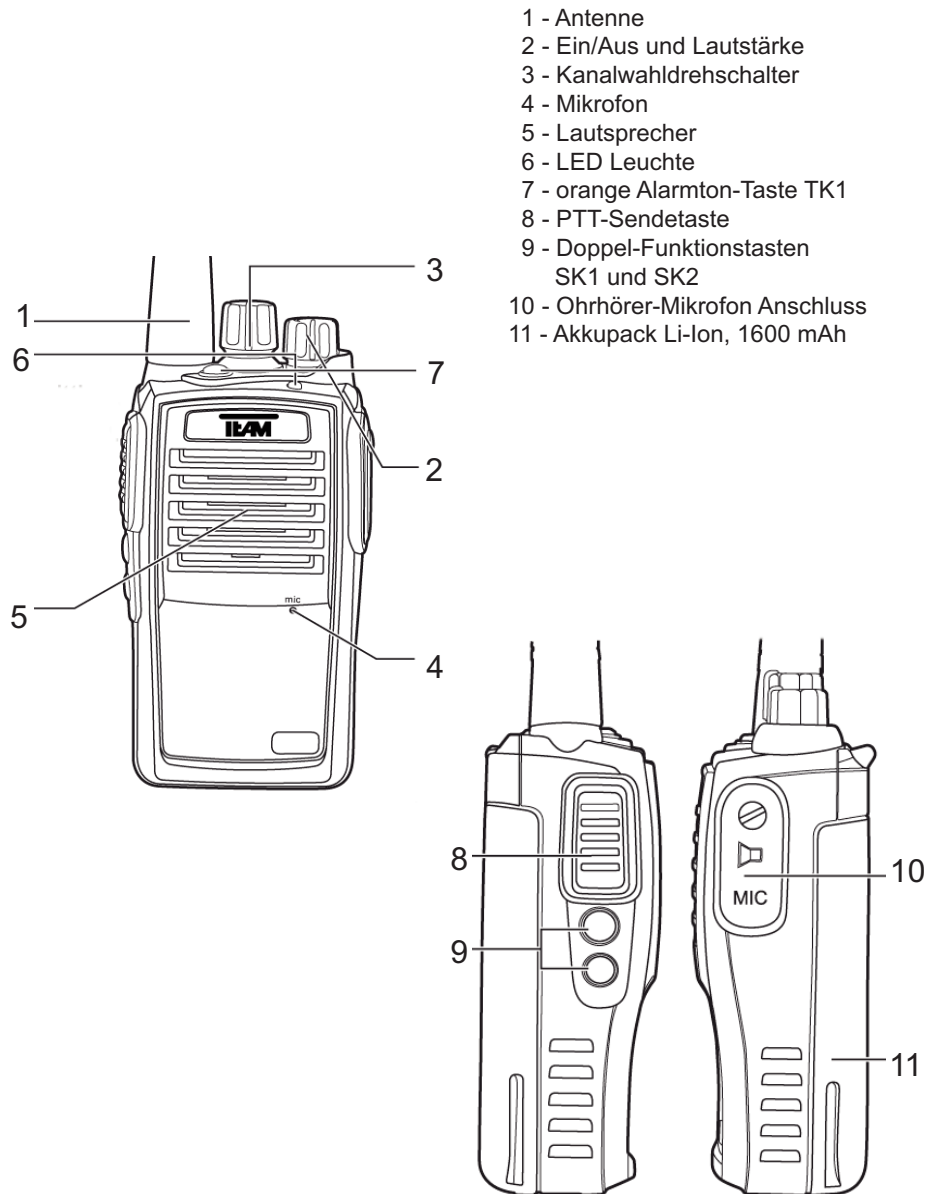
Firma
TEAM Electronic GmbH
Bolongarostrasse 88
6592 Frankfurt am Main
Deutschland

Übersicht der Elemente und Funktionen

- > Max. Ausgangsleistung
 - PMR: 500 mW
 - UHF: 4 W
- > 32 Kanäle verfügbar
 - UHF : 400 - 470 MHz (analog / digital)
 - PMR : 8 Kanäle PMR 446 MHz (analog)
 - PMR : 24 Kanäle PMR 446 MHz (digital)
- > Bandbreite
 - PMR analog : 12,5 kHz
 - PMR digital : 6.25 / 12,5 kHz (Kanalabstand)
 - UHF analog : 12,5 / 20 / 25 kHz
- > 51 CTCSS / 107 DQT-N / 107 DQT-I Kodierungen
- > Sendesperre auf besetzten Kanälen
- > wählbare Sendeleistung Hoch / Niedrig (per Software einstellbar)
- > Kanalsuchlauf - Scan Add/Del
- > Rauschsperrung - Squelch 0-9
- > DTMF - 16 Enkodierungen, Stilllegung/Reaktivierung, PTT-ID (analog)
- > VOX: On/Off; level; delay
- > max. 16 Signal-Verschlüsselungen (digital)
- > Signalverbesserung - Tail Eliminate (120° / 180° / 240° / Freq Eliminate Tail)
- > Beep Ton (On/Off)
- > Sendezeitbegrenzung TOT (30/60/90/120/150/180 Sekunden)
- > Batteriesparfunktion - Power Save (1:1-1:12)
- > Roger Ton (On/Off)
- > Sprachansage in englisch
- > 3 programmierbare Doppelfunktionstasten (kurz Drücken / Halten); Funktionen:
 - keine, Monitor, Scan, Noise ch tmp remove, VOX, High/Low power, Power detect, EMI, Work alone, Talk around, Reverse, Priv ch scan, Area Switch, One Key Call 1-5*

Hinweis:

alle Einstellungen können mit der optionalen Programmiersoftware eingestellt werden. Die programmierbaren Doppelfunktionstasten SK1 und SK2 sind jeweils mit einer Funktion, aktivierbar durch kurzes Drücken, belegt - SK1 (oben): Monitor; SK2 (unten) Kanalsuchlauf (Scan); TK: Kanalgruppen-Wechsel (Area Switch).



- 1 - Antenne
- 2 - Ein/Aus und Lautstärke
- 3 - Kanalwahldreheschalter
- 4 - Mikrofon
- 5 - Lautsprecher
- 6 - LED Leuchte
- 7 - orange Alarmton-Taste TK1
- 8 - PTT-Sendetaste
- 9 - Doppel-Funktionstasten
SK1 und SK2
- 10 - Ohrhörer-Mikrofon Anschluss
- 11 - Akkupack Li-Ion, 1600 mAh



GRUNDFUNKTIONEN

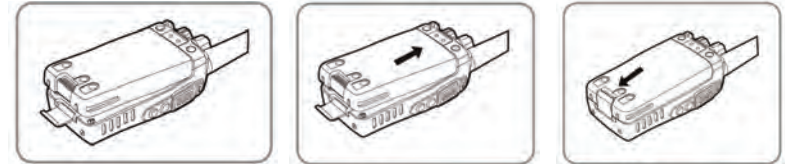
Antenne

Hinweis: In der dPMR-446 Version ist die Antenne gemäß gesetzlicher Forderung, fest mit dem Gerät verbunden. Die Antenne der dPMR-COM Version ist abnehmbar.

Akkupack

Um den Akkupack (11) an das Gerät zu montieren, legen Sie den Akku ein und drücken den unteren Teil gegen das Gehäuse, während sie gleichzeitig den Verschluss gegen den Akku drücken bis er einschnappt.

Um den Akkupack zu entfernen, drücken Sie bitte den Verschluss auf der Rückseite des Akkupacks nach unten und entfernen den Akkupack aus dem Gerät.



Laden des Akkupacks

Vor dem ersten Betrieb sollte der Akkupack (11) komplett geladen werden. Die durchschnittliche Ladedauer beträgt etwa 3 Stunden. Während des Ladevorgangs leuchtet die LED rot. Ist der Ladevorgang beendet leuchtet die LED grün. Nehmen Sie den Akku nach Ende des Ladevorgangs aus der Ladeschale. Überladen des Akkus verkürzt dessen Lebensdauer.

Ein- und Ausschalten

Um das Gerät einzuschalten, drehen Sie den Ein- / Ausschalter (2) im Uhrzeigersinn über die Sperre hinweg. Bei entsprechender Aktivierung, leuchtet die LED-Anzeige solange rot bis der Einschaltvorgang abgeschlossen ist. Es ertönt dann ein akustisches Signal (bei entsprechender Aktivierung). Es ist zu bemerken, dass bei digitalen Geräten der Einschaltvorgang ca. 3 Sekunden benötigt.

Um das Gerät auszuschalten, drehen Sie bitte den Ein- / Ausschalter gegen den Uhrzeigersinn über die Sperre hinweg.

Einstellen der Lautstärke

Um nach dem Einschalten die optimale Lautstärke einstellen zu können, aktivieren Sie bitte die Monitorfunktion auf einem analogen Kanal (hierzu muss eine der Multifunktionstasten PF1/2 (9) mit der Monitorfunktion programmiert sein) und stellen mit dem kombinierten Ein-/Aus-/Lautstärke-Regler (2) die gewünschte Lautstärke ein.

Kanalwahl

Für die Kanalwahl steht der 16-fache Kanalwahldrehschalter (3) zur Verfügung. Die Kanäle werden in der programmierten Reihenfolge der Kanalgruppe 1 (Area 1) 1-16 und Kanalgruppe 2 (Area 2) 17-32 durchgeschaltet. Zum Umschalten der Kanalgruppen muss eine der Funktionstasten mit der Funktion *Area Switch* belegt sein.

Senden

Zum Senden halten Sie bitte die Sendetaste (8) bis kurz nach Beendigung Ihrer Nachricht gedrückt. Für eine optimale Signalübertragung sprechen Sie bitte mit tellauter Stimme in einem Abstand von ca. 10 cm zum Mikrofon (4). Während des Sendevorgangs leuchtet die Kontroll-LED (6) rot auf. Nach dem Loslassen der Sendetaste kehrt das Gerät automatisch wieder in den Empfangsmodus zurück.

Empfang

Beim Empfang eines Signales leuchtet die Kontroll-LED (6) grün auf. Ist die Empfangsfrequenz mit einer CTCSS- / DQT-Kodierung (analog), einer Farbkodierung (digital) oder einer digitalen Ruftonart belegt ist, sind nur Signale mit korrekter Kodierung hörbar. Signale mit einer anderen Kodierungen werden ausgefiltert. D.h. die grüne Kontroll-LED leuchtet, jedoch ist kein Signal im Lautsprecher hörbar.

FUNKTIONSTASTEN**PTT Sendetaste (8)**

Die Sendetaste (8) befindet sich auf der linken Geräteseite. Drücken der Sendetaste schaltet das Gerät in den Sendemodus. Während des Sendens leuchtet die LED (6) rot auf.

Multifunktionstasten (9)/(7)

Die Doppelfunktionstasten SK1/SK2 (9) befindet sich unterhalb der Sendetaste (8), die orange Taste TK (7) auf der Oberseite des Gerätes. Jede Taste kann mit max. zwei Funktionen belegt werden, die durch kurzes oder langes Drücken der Taste aktiviert werden. Sie können per Software wahlweise mit folgenden Funktionen belegt werden:

Monitor*	Scan	Noise ch tmp remove	VOX
H/L Power	Power detect	Work Alone	Encrypt
EMI	Talk Around	Priv ch scan	Reverse
Area Switch	One Key Call 1-5		

* nur lang-Drücken

Werkseitige Vorbelegung der Tasten, kurz Drücken:

TK (7): Area Switch SK 1 oben (9): Monitor SK 2 unten (9): Kanalsuchlauf

Während einige Funktionen bei eingeschalteter Sprachansage angesagt werden, wird bei anderen der aktive Zustand durch einen hohen Ton und der inaktive Zustand mit einem tiefen Ton angekündigt.

Monitor:

In der analogen Betriebsart deaktiviert die Monitorfunktion die Rauschsperrung. In der digitalen Betriebsart werden alle Signale welche aufgrund einer Kodierung ausgefiltert werden hörbar. Die Funktion ist solange aktiviert, wie die Taste gedrückt wird.

Scan - Kanalsuchlauf:

Bei aktiver Kanalsuchlauffunktion wird die via Software programmierte Kanalsuchlauffliste durchsucht. Jeder programmierte Kanal kann der Suchliste hinzugefügt oder aus ihr entfernt werden. Analoge und digitale Kanäle werden gleichermaßen gesucht.

Per Software können die folgenden Einstellungen für den Kanalsuchlauf eingestellt werden:

Suchlaufart - Zeit/Signal (Scan Mode - Time/Carrier):

entweder das Gerät verweilt nur für eine bestimmte Zeitdauer (*Dwell Time*) auf dem gefundenen Kanal (*Time*) oder die Suchfunktion pausiert solange bis das gefundene Signal endet (*Signal*).

Tone Scan Mode

Not Detect : CTCSS/DCS Kodierung wird als Suchkriterium ausgeschlossen
 Non-Priority Ch: Vorrangskanal ist aus der Suchlauffliste ausgeschlossen
 Priority Ch : Vorrangkanalsuchlauf; zwischen den einzelnen Kanälen der Suchlauffliste wird jeweils der programmierte Vorrangskanal eingeschoben.
 All Channel : erkennt nur Signale mit übereinstimmender CTCSS/DCS Kodierung

Vorrangskanal (Priority Ch):

relevant für den Vorrangkanalsuchlauf *Pri Ch Scan*.

Sendemodus Ein/Aus (Talk Back):

bestimmt ob während des Kanalsuchlaufes gesendet werden kann.

Info-Ton Start/Ende (Scan Start/End Beep):

Info-Ton kündigt den Beginn und das Ende des Kanalsuchlaufes an.

Verweilzeit (Dwell Time):

bestimmt die Verweildauer auf einem gefundenem Kanal bei der Suchlaufart Time.

Verweildauer nach Rx/Tx (Rx/Tx Resume Delay Time):

bestimmt wie lange das Gerät nach dem Senden oder Empfang auf dem Kanal verweilt bevor die Kanalsuchlauffunktion fortgeführt wird.

Sendekanal - (Scan Tx Channel):

wird ein besetzter Kanal gefunden kann auf diesem Kanal geantwortet werden. Die folgenden Einstellungen bestimmen auf welchem Kanal nach Ablauf der Verweilzeit (*Dwell Time*) gesendet wird.

Entry Channel before Scan : Kanal auf dem der Kanalsuchlauf gestartet wurde.

Last Active Channel : Kanal auf dem das letzte Signal gefunden wurde.

Specified Channel : bestimmter Kanal (specified channel).

Bestimmter Kanal (Specified Channel):

bei der Sendekanal Einstellung *Specified Channel* schaltet das Gerät beim Senden auf den hier festgelegten Kanal.

Noise ch tmp remove - zeitweiliges Entfernen von Kanälen aus der Suchlaufliste:

Diese Funktion ist nur im aktivierten Kanalsuchlauf verfügbar. Stoppt der Suchlauf auf einem ungewünschten Kanal kann durch Drücken der Funktionstaste dieser Kanal kurzzeitig vom Suchlauf ausgeschlossen werden. Es können auch mehrere Kanäle kurzfristig aus der Suchlaufliste entfernt werden.

Bei erneuter Aktivierung der Suchlauffunktion ist die Kanalsuchlaufliste wieder komplett hergestellt entsprechend der Programmierung.

VOX:

Die VOX Funktion mit den programmierbaren Einstellungen *Verweildauer nach Signalende* (delay) und *Empfindlichkeit* (Level) wird per Tastendruck aktiviert/deaktiviert.

Im VOX Modus schaltet das Gerät automatisch in den Sendebetrieb, sobald das Signal den gewünschten Schwellwert (Level 0-9) übertrifft. (Level 9 entspricht der größtmöglichen Empfindlichkeit.) Nach Signalende verweilt das Gerät für die gewählte Zeitdauer (0,1 - 2,0 s) noch im Sendebetrieb.

H/L Power:

Es werden die Sendeleistungen Hoch und Niedrig (HIGH/LOW) umgeschaltet. Bei der Geräteversion dPMR-446 beträgt die Sendeleistung bei der Einstellung Hoch (HIGH) 500 mW. Bei der Betriebsfunkversion UHF-COM werden die Werte für HIGH und LOW per Software-Programmierung gemäß der Gerätezulassung programmiert.

Power Detect:

Der Ladezustand des Akkus wird bei aktivierter Sprachfunktion angekündigt - Battery Low (niedrig) Middle (mittel) / High (hoch).

Work Alone:

Diese Funktion ist nur im digitalen Modus verfügbar.

Die Alleinarbeiterfunktion sendet nach Ablauf der programmierten Zeitdauer (Work Alone Time) einen Alarmton wenn das Gerät innerhalb dieses Zeitraumes nicht bedient wird. Ein Vorwarnton, welcher dem Benutzer den baldigen Ablauf dieser Zeit ankündigt, kann ebenfalls programmiert werden. Wird bei aktivierter Funktion die Sendetaste innerhalb der festgelegten Zeitdauer gedrückt, wird die Stoppuhr zurückgesetzt.

Diese Funktion wird bei Tastenbelegung ein- bzw. ausgeschaltet.

Encrypt:

Für den digitalen Modus können maximal 16 verschiedene Verschlüsselungen programmiert werden, welche individuell den einzelnen Kanälen zugewiesen werden können.

Die Verschlüsselung wird bei Tastenbelegung dann ein- bzw. ausgeschaltet. Um das verschlüsselte Signal verständlich zu machen, muss es entschlüsselt werden, d.h. es muss dieselbe Verschlüsselung verwendet werden. Für alle anderen Teilnehmer ist das Signal nicht verständlich.

EMI:

Es ertönt ein Alarmton dessen Dauer per Programmierung bestimmt wird. Er ertönt wahlweise: nur am eigenen Gerät (local), nur an den anderen Geräten (remote) oder am eigenen und an den anderen Geräten (local + remote).

Talk Around:

Um den Repeaterbetrieb kurzzeitig zu verlassen und somit die direkte Verbindung zu Teilnehmern im unmittelbaren Umfeld zu ermöglichen, wird die Talk Around Funktion verwendet. Die Sendefrequenz wird dann der Empfangsfrequenz angepasst.

Diese Funktion hat nur Bedeutung wenn der Relaisbetrieb konfiguriert ist und unterschiedliche Frequenzen für Empfang und Senden verwendet werden - nur COM Version.

Priv Ch Scan:

Zwischen den einzelnen Kanälen der Kanalsuchlaufliste wird jeweils der programmierte Vorrangskanal eingeschoben. Der Vorrangskanal wird durch Software-Programmierung bestimmt. Statt der beispielhaften Suchlauf-Abfolge von 1 - 2 - 4 - 5 - 7 - 8 wird beim Vorrangskanalsuchlauf, mit dem festgelegten Vorrangskanal 4, folgende Reihenfolge verwendet: 4 - 1 - 4 - 2 - 4 - 5 - 4 - 7 - 4 - 8.

Reverse:

Diese Funktion ist nur relevant für die Betriebsfunkversion UHF-COM bei Verwendung unterschiedlicher Empfangs- und Sendefrequenzen. Für den gewählten Kanal werden bei aktivierter Funktion die Sende- und Empfangsfrequenz ausgetauscht bzw. umgekehrt.

Area Switch:

Die maximal 32 verfügbaren Kanäle werden in zwei Kanalgruppen Area 1 und Area 2, mit jeweils max. 16 Kanälen, geordnet. Durch Umschalten von Area 1 auf Area 2 wechselt man von den Kanäle 1-16 zu den Kanälen 17-32.

One Key 1-5:

Die Funktion One Key sendet programmierte Ruf tonfolgen aus. Es können fünf One Key Call Rufe programmiert werden, die auf Wunsch den entsprechenden Tasten zugeordnet werden können. Folgende Einstellmöglichkeiten stehen zur Verfügung:

Call Mode: bestimmt die Betriebsart analog / digital

Call List : im analogen Betrieb wird einer der verfügbaren DTMF-Folgen zugewiesen
im digitalen Betrieb wird einer der verfügbaren dPMR-Kontakte zugewiesen

Call Type : es kann der in der Ruffliste (Call List) zugewiesene DTMF-Ruf gewählt werden (Call) oder der hinterlegte Kill (Stilllegung) oder Active (Reaktivierung) Ruf.

Hinweis: um andere Geräte stillzulegen bzw. zu reaktivieren müssen die Kodierungen übereinstimmen.

Die Funktionstasten sind jeweils mit zwei Funktionen belegbar, welche durch langes oder kurzes Drücken gewählt werden. Digitale Rufe sind nur langes Drücken der Funktionstaste möglich.

SOFTWARE FUNKTIONEN

Folgende Funktionen und Einstellungen werden per Software verwaltet. Für die dPMR-446 Variante steht die optionale Software T-UP33 PMR zur Verfügung. Die Betriebsfunkvariante UHF-COM ist mit der Software T-UP33 COM zu programmieren.

GRUNDEINSTELLUNGEN

Rauschsperrung (**SQ Level 0-9**)

Die Rauschsperrung bestimmt ab welcher Empfangssignalstärke das Signal im Lautsprecher übertragen wird. Bei dem Wert 0 ist die Rauschsperrung komplett ausgeschaltet, d.h. das typische Rauschen des Kanals ist beständig zu hören. Bei dem Wert 9 muss das Signal sehr stark sein um im Lautsprecher hörbar zu sein. Die Rauschsperrung ist nur für den analogen Betrieb relevant.

Batteriesparbetrieb (**Battery Saver**)

None / 1:1 - 1:12

Nach einer gewissen Zeit ohne Sende-/Empfangsbetrieb schaltet das Gerät automatisch in den sogenannten Schlafmodus (Standby), für den eine reduzierte Spannung ausreicht um das Gerät im eingeschalteten Zustand zu halten. Das Verhältnis zwischen normalem Betriebsmodus und Schlafmodus ist wählbar zwischen 1:1 - 1:12, wobei letzteres die maximale Energieeinsparung ermöglicht. Diese Funktion kann auch deaktiviert werden.

Automatische Ausschaltung (**Auto Power Off**)

Off / 10 min / 30 min / 1 h / 2h

Es besteht die Möglichkeit der automatische Ausschaltung des TeCom IP-DA32 nach 10 min / 30 min / 1 h / 2h ohne Sende-/Empfangsbetrieb. Auf Wunsch kann die Ausschaltung optisch (siehe LED) und/oder akustisch (siehe Warnton - Beep) angekündigt werden.

Klonfunktion (**Cable Copy**)

Ein/Aus

Für das direkte Kopieren von den Gerätedaten auf ein zweites Gerät benötigen Sie das optionale Klonkabel. Aktivieren Sie die Funktion bei beiden Geräten und verbinden diese mit dem Kabel. Schalten Sie beide Geräte an und wählen Kanal 12. Schalten Sie nun das Gerät welches die Daten übertragen soll kurz aus, halten dann die Sende-Taste und die Funktionstaste *SK1* während Sie das Gerät erneut einschalten. Starten Sie nun die Übertragung durch Drücken der Sendetaste. Während der Übertragung leuchtet die LED beim sendenden Gerät rot und bei dem empfangenden Gerät grün.

Sprachansage (**Voice Broadcast**)

Aus / Englisch

Bei Aktivierung der englischen Sprachfunktion wird der gewählte Kanal, sowie eine Reihe von Funktionssteuerungen wie z.B. VOX, Kanalsuchlauf, Sendeleistung Umstellung und Batteriespannung angesagt.

Sendezeitbegrenzung (**TOT**)

Um überlanges Blockieren des Kanals, sowie das Überhitzen des Akkus zu vermeiden kann die Sendezeitbegrenzung in der Betriebsfunkversion aktiviert werden. Nach Ablauf der bestimmaren Zeit (30-60s in 30-Sekunden-Schritten) schaltet das Gerät automatisch in den Empfangsmodus. Das erneute Senden ist wieder nach Drücken der Sendetaste möglich.

Hinweis: für die dPMR-446 Version ist die Sendezeitbegrenzung bis max. 180 Sekunden vorgeschrieben.

Warnton (**Beep**)

Folgenden Zustände / Aktionen kann ein Warnton zugewiesen werden.

Power On : 3-Tonfolge beim Einschalten des Gerätes

Power Off : kündigt die automatische Ausschaltung (Auto Power Off) mit einer Reihe von Einzeltönen, gefolgt von einer finalen 3-Tonfolge an.

Call Beep : bestätigt das Drücken der Sendetaste

Low Volt. Beep : kündigt den niedrigen Ladezustand des Akkus an

Rx Exit Beep : bestätigt das Ende des Empfangsmodus

Leuchte (**LED**)

Folgenden Zustände / Aktionen kann ein optisches Signal zugewiesen werden.

Power-On : beim Einschalten des Gerätes leuchtet die LED orange.

Tx : beim Senden leuchtet die LED orange

Rx : beim Empfang leuchtet die LED grün

Scan Status : bei aktivem Kanalsuchlauf blinkt die LED orange

Low Voltage : bei niedriger Batteriespannung blinkt die LED orange.

KANALEINSTELLUNGEN

Empfangsfrequenz (**RX Freq**) / Sendefrequenz (**TX Freq**)

In der dPMR-446 Version sind Empfangsfrequenz und Sendefrequenz immer gleich. Es stehen nur die jeweiligen PMR Frequenzen zur Verfügung. In den COM Versionen werden die gewünschten Betriebsfunkfrequenzen per Software programmiert. Hier können sich Sende- und Empfangsfrequenz unterscheiden.

Betriebsart (**Channel Type**)

Der analoge oder digitale Betriebsmodus wird durch die Kanalart festgelegt.

Umschaltung Sendeleistung (Tx Power)

Die Sendeleistungseinstellungen LOW und HIGH können individuell für jeden Kanal festgelegt werden. In der dPMR-446 Version beträgt die Sendeleistung für HIGH 500 mW.

Sendesperre auf besetzten Kanälen (Busy)

Im aktivierten Zustand wird der Sendebetrieb blockiert wenn auf der gewählten Frequenz ein Signal vorhanden ist.

Frequenzumkehrung (Reverse)

Bei Aktivierung werden die Sende- und Empfangsfrequenz des Kanals ausgetauscht. Diese Einstellung ist nur bei Verwendung unterschiedlicher Frequenzen relevant, d.h. nur bei den Betriebsfunkvarianten.

Kanalsuchlauf (Scan Add/Del)

Individuell wird für jeden einzelnen Kanal festgelegt ob dieser Teil der Kanalsuchlauf-Liste ist oder nicht. Die Option *Add* fügt den Kanal der Suchlauf-Liste hinzu, die Option *Del* schließt diesen aus.

Relais-Unterbrechung (Talk Around)

Bei Aktivierung wird die Sendefrequenz der Empfangsfrequenz des Kanals angepasst. Diese Einstellung ist nur bei Verwendung unterschiedlicher Frequenzen relevant.

analog:**CTCSS/DCS Empfangsfrequenz- (Decode) und Sendefrequenz Kodierung (Encode)**

Die Empfangs- und Sendefrequenz kann mit einer CTCSS oder einer DCS Kodierung versehen werden. Es stehen insgesamt 51 CTCSS Kodierungen und 214 DCS Kodierungen (107 DQS-N und 107 DQS-I) zur Verfügung.

Bandbreite (bandwidth)

PMR: 12,5 kHz und COM: 12,5 / 20 / 25 kHz

Die Bandbreite für die analogen PMR Frequenzen ist auf 12,5 kHz festgelegt. Für die COM Betriebsfunkvarianten stehen die Werte 12,5 / 20 / 25 kHz zur Verfügung.

PTT-ID (On-Line/Off-Line/Both)

Die DTMF Kodierung wird als PTT-ID verwaltet. Das Senden der Kodierung ist mit der Sendetaste gekoppelt. Jedes Drücken der Sendetaste sendet automatisch die programmierte(n) DTMF Kodierung(en).

On-Line: Die Tonfolge wird beim Drücken der PTT-Taste gesendet.

Off-Line: Die Tonfolge wird beim Loslassen der PTT-Taste gesendet.

Both : Die Tonfolgen werden beim Drücken und Loslassen der PTT-Taste gesendet.

Signal Optimierung (STE)

120°/180°/240°/Frequency

Beim Umschalten zwischen Sende- und Empfangsbetrieb kann manchmal ein Klickgeräusch auftreten. Dies kann bei der Verwendung von Ohrhörern störend sein. Mit der Funktion *Tail Eliminate* kann diese Erscheinung reduziert werden. Es stehen die Optionen *120° phase shift/180° phase shift/240° phase shift/Freq eliminate tail* zur Auswahl.

digital:**Verschlüsselung (Encrypt)**

Eine der maximal 16 programmierbaren Verschlüsselungen kann dem digitalen Kanal zugewiesen werden (siehe Verschlüsselung unter FUNKTIONSTASTEN). Die Verschlüsselungsfunktion muss einer Funktionstaste zugewiesen und aktiviert werden.

Kontaktliste (TX Contact)

Es können max. 64 Kontakte gespeichert werden. Die 7-stellige Rufkodierung wird als Einzel-, Gruppen- oder Gesamtruf kategorisiert. Für den Kontakt kann ein Name mit max. 7 Zeichen erstellt werden.

Empfangsgruppen (Group RX List)

Wird ein Gruppenruf gewünscht, muss eine gültige Gruppe (*dPMR Group Rx*) zugeordnet werden. Es stehen max. 16 Gruppen zur Auswahl. Für die Gruppen-Zuordnung stehen die programmierten Gruppenruf-Kontakte zur Verfügung.

Für die einwandfreie Funktion des Gruppenrufes müssen alle Mitglieder dieselbe Gruppe mit denselben Mitgliedern definiert haben. Bei unterschiedlichen Definitionen bzw. Zuordnungen kann es zu irregulärem Gruppenrufverhalten kommen.

digitales CTCSS (TX and RX Color Code)

Auto / 0-63

digitale Kodierung zum Ausfiltern von ungewünschten Signalen - kann mit der Monitortaste kurzfristig ausgeschaltet werden und ist deswegen keine Verschlüsselung die Mithören verhindert. Es stehen insgesamt 65 verschiedene Kodierungen zur Auswahl. Beide Teilnehmer müssen dieselbe Kodierung verwenden um miteinander kommunizieren zu können.

RUFTON**Analog**

DTMF

In der analogen Betriebsart steht der DTMF-Rufton zur Verfügung.

Per Software können max. 16 Sendekodierungen programmiert werden. Ein Rufton kann aus max. 15 Zeichen bestehen. Es stehen die Ziffern 0-9, die Buchstaben A, B, C, D, sowie die Symbole * und #. Bei Bedarf kann die Stilllegungsfunktion aktiviert werden. Hierbei wird beim Empfang des programmierten DTMF-Rufs die Sendefunktion oder die Empfangs- und Sendefunktion deaktiviert. Um das Gerät wieder zu reaktivieren muss die programmierte Reaktivierungskodierung empfangen werden. Bitte notieren Sie sich die Stilllegungs- und Reaktivierungskodierungen um versehentliches stilllegen des Gerätes zu verhindern.

Die gewünschte Kodierung wird bei der Programmierung der One Key Ruffunktion dem analogen Ruf zugewiesen. Bei entsprechender Funktionstastenbelegung wird die DTMF-Rufftonfolge beim Drücken der Funktionstaste ausgesendet.

Folgende Einstellung für die DTMF Kodierung sind möglich:

- > Tonlänge der ersten Stelle (First Digit Time) - 50-4500ms in 50ms-Schritten
- > Pausenlänge zwischen den Stellen (Digit Inter Time) - 25-6400ms in 25ms-Schritten
- > Zeitverzögerung für Absenden der Kodierung nach dem Drücken der PTT Taste (Digit Delay Time) - 25-6400ms in 25ms-Schritten
- > DTMF Töne hörbar am eigenen Gerät oder nicht (DTMF Side Tone)

Digital

Für die digitale Betriebsart können mit der optionalen Software T-UP33 Einzel- und Gruppenrufe programmiert werden. Jeder Kanal kann hierfür individuell konfiguriert werden. Neben der kanalspezifischen Programmierung stehen die One Key Rufe zur Verfügung. Hierbei dient die Funktionstaste als PTT-Sendetaste, weshalb bei der Belegung der Funktionstaste darauf zu achten ist, dass die One Key Funktion auf den Zustand lang-Drücken gelegt wird.

Zu bemerken ist, dass, anders als beim analogen Ruf, die digitale Rufonfolge nicht hörbar ist.

Für die Einrichtung eines Netzwerkes muss jedes Gerät mit einer individuellen 7-stelligen Enkodierung programmiert werden. Es können max. 64 Kontakte erstellt werden, welche als Einzel- oder Gruppenruf-Kontakt bestimmt werden. Die Gruppenrufkontakte können dann in max. 16 verschiedenen Gruppen organisiert werden.

Bei der Erstellung eines digitalen Netzwerkes sollte man darauf achten, dass alle Geräte dieselben Gruppenmitglieder in der gemeinsamen Gruppe haben.

Im folgenden werden die möglichen Rufarten und deren Programmierung erläutert.

Die Geräte werden in der Voreinstellung ohne Netzwerk-Konfiguration ausgeliefert. Alle Geräte verwenden dieselbe Geräteerkennung (Radio ID:0000001). In den Kanaleinstellungen sind keine Kontakte (Tx Contact) und Gruppen (Group Rx List) zugeordnet.

Sobald zwei Geräte eine unterschiedliche Geräteerkennung verwenden und in den Kanaleinstellungen kein Kontakte und keine Gruppe zugewiesen ist, wird zwar eine Verbindung zwischen diesen Geräten hergestellt, die LED leuchtet grün (bei entsprechender Einstellung), aber das Signal ist nicht im Lautsprecher hörbar.

Hinweis:

Mit der Monitorfunktion wird das Signal eines Gerätes, welches nicht die korrekte Kodierung verwendet, im Lautsprecher hörbar.

Für die folgenden Beispiele werden diese Gerätedaten programmiert:

Für die folgenden Beispiele werden diese Gerätedaten programmiert:

Bei allen 3 Geräten werden diese Kontakte erstellt:

- 1 - Name 1 - ID: 0000001 - Type: Group Call (Gruppenruf)
- 2 - Name 2 - ID: 0000002 - Type: Group Call (Gruppenruf)
- 3 - Name 3 - ID: 0000003 - Type: Group Call (Gruppenruf)
- 4 - Name 4 - ID: ***** - Type: ALL Call

Bei allen 3 Geräten wird diese Gruppe erstellt:

Group Rx List 1:

Name 1

Name 2

Name 3

Einzelruf - Programmierung auf demselben Kanal beider Geräte:

Gerät 1	Gerät 2
Radio ID: 0000001	Radio ID: 0000002
Tx Contact: Name 2	Tx Contact: Name 1
Group Rx List: None	Group Rx List: None

Erläuterung: Gerät 1 ruft Gerät 2 und umgekehrt.

Gruppenruf - Programmierung auf demselben Kanal aller drei Geräte:

Gerät 1	Gerät 2	Gerät 3
Radio ID: 0000001	Radio ID: 0000002	Radio ID: 0000003
Tx Contact: Name 3	Tx Contact: Name 3	Tx Contact: Name 1
Group Rx List: 1	Group Rx List: 1	Group Rx List: 1

Erläuterung: Alle drei Geräte können untereinander kommunizieren. Als Kontakt kann irgendein Mitglied der Gruppe eingetragen werden. Bitte nicht das eigene Gerät als Kontakt eintragen, da es sonst zu Fehlverhalten kommen kann.

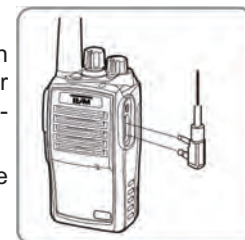
Gesamtruf

Der Gesamtruf (All call) ruft alle Geräte im Netzwerk ungeachtet deren Gruppenzuteilung.

ANSCHLUSS

Das TeCom IP-DA32 verfügt über einen Motorola-kompatiblen Zubehör-Anschluss (3,5 / 2,5 mm - Mono/Mono), der auch für das Datenübertragungskabel zum Programmieren mit der Software T-UP33 verwendet wird.

Passendes Zubehör finden Sie auf unserer Webseite www.team-electronic.de.



Dear Customer,

Table of Contents

The TeCom IP-DA32 combines analog and digital radio technology in a single handheld transceiver. It can be integrated in analog networks and, at the same time, be a part of a new digital setup.

Like any other radio of the TEAM IP series, the TeCom IP-DA32 is splashwater-resistant according to IP67. The battery pack, charger and the ear-/headphone accessories are compatible in this series.

To fully understand the various functions and the possible settings and to ensure the proper operation of the radio, we recommend to read this manual prior to first time use.

The TeCom IP-DA32 is available in these versions:

TeCom IP-DA32 dPMR-446 - PR8114

programmed with 8 analog and 24 digital PMR* channels, 500 mW tx power, bandwidth analog: 12.5 kHz, digital: 6.25 / 12.5 kHz, no registration or fees apply

TeCom IP-DA32 dPMR UHF-COM - PR8115

commercial radio; 32 analog or digital channels programmable; registration and fees apply; only assigned frequencies and parameters are allowed to be programmed; channel spacing digital: 6.25 kHz, analog: 12.5 / 20 / 25 kHz; max. TX power 4 W; 450 - 470 MHz

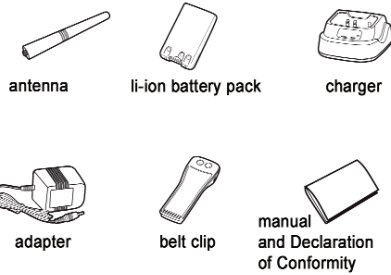
With the optional programming software T-UP33, the various functions and settings of the TeCom IP-DA32 can be programmed. The software is available in the versions PMR and COM for Windows XP / 7 / 8 / 10. A USB data cable is included in the scope of delivery.

	page
GENERAL	
Scope of Delivery	22
Maintenance	22
Hazard Warning Battery Pack	23
Security Note SAR	24
Disposal	24
Features	25 - 26
BASIC FUNCTIONS	
Antenna	27
Battery Pack	27
Charging	27
On / Off	27
Volume	27
Channel Selection	27
Transmit	28
Reception	28
KEY FUNCTIONS	
PTT Transmit Key	28
Multi-Function Keys SK1/SK2/TK3 and Functions	28 - 31
SOFTWARE FUNCTIONS	
<u>General Settings</u> (<i>Squelch, Battery Saving Function, Automatic Powering Off, Cloning Function, Voice Annunciation, Time-Out-Timer, Warning Tone, LED</i>)	32 - 33
<u>Channel Settings</u> (<i>Rx- / Tx-Frequency, Channel Mode, Tx-Power Low/High, Busy Channel Lockout, Frequency Reverse, Scan, TalkAround</i>)	33 - 34
<u>analog</u> : CTCSS/DCS, PTT-ID, Squelch Tail Elimination	34 - 35
<u>digital</u> : Encryption, Contact, RX Group, Color Codes	35
RUFTON	
Analog (DTMF)	36
Digital (Single- / Group- / All Call)	36 - 37
ACCESSORY JACK	37
PMR/dPMR Frequencies	54
CTCSS/DCS	54 - 55
SPECIFICATIONS	55

GENERAL

Scope of Delivery

Unpack the equipment carefully. We recommend you to identify the listed items before discarding the packing material. If any items are missing or have been damaged during shipment, please contact your dealer immediately.



Maintenance

For optimal performance and functionality of the TeCom IP-DA32, please follow these instructions:

- ▷ Do not open the case of the radio. Improper opening may cause damages and warranty claims are forfeited.
- ▷ Never expose the radio to direct sunlight or other heat sources. High temperatures will diminish the longevity of certain components and plastic parts may melt and deform.
- ▷ Never store the radio in dusty or dirty areas.
- ▷ Do not expose the radio to any liquid. Humidity may cause corrosion of the PCB and its components.
- ▷ Should the radio generate unusual heat or emit unusual smell or even smoke, please turn off the radio immediately and remove the battery pack. Contact your dealer.
- ▷ Never transmit without antenna. A damage of the power amplifier may be the result.

Hazard Warning Battery Pack

The battery pack *APP-TeCom-IPX5/-IPZ5* (part of the scope of delivery) is only to be used for the TEAM handheld transceivers TeCom-IPX5 / -IPZ5 / -IP3 / IP-DA32.

This lithium-ion battery pack, like any other battery, can cause severe personal and material damages if not used properly. Therefore, please pay attention to the following notes:

- ▷ For charging of the battery pack, use only the battery charger that is included in the scope of delivery. If the applied voltage or current is too high, or if the polarity of the battery contacts gets reversed, unexpected, unwanted chemical reactions might be the result. The battery pack might generate heat, smoke and fire might be the result and the battery pack could explode.
- ▷ Do not immerse the battery pack into water. Once the radio was emerged in water, remove the battery pack from the radio and dry it with a cloth.
- ▷ Do not expose the battery pack to high temperatures. Do not operate or store it near fire or sources of great heat.
- ▷ Do not open the case of the battery pack.
- ▷ Do not break the case of the battery pack. Should the case be damaged, remove the battery pack instantly from the radio and exchange it with a new one.
- ▷ Protect the battery pack from shocks and blows.
- ▷ Do not short-circuit the battery pack. Ensure that the electric poles are not connected by any metal objects. Store the radio and the battery pack in the proper way.
- ▷ If possible, avoid contact with defect or leaking battery packs.
- ▷ Keep defect or leaking battery packs out of distance from fire or great sources of heat, an explosion will be very likely.
- ▷ Lithium-ion battery packs contain chemicals, flammable and caustic solutions, as well as lithium salt. They cause irritation of the eyes, the skin and the mucous membranes. The escaping vapors are a health hazard.

In case of any direct contact, rinse with clear water, do not rub. Visit your doctor immediately. Permanent damages might occur.

Security Note SAR

Radios generate heat in transmission and reception mode in relation to the tx-power. The IP-DA32 PMR has a maximum tx-power of 500 mW. The SAR value - the measurement of the specific absorption rate of electromagnetic fields in a material - , does not exceed 2 W/kg, the upper limit, as suggested by the World Health Organization WHO. The dPMR-446 version can be used by humans of all age groups without any security restrictions or special training.

The commercial version with a maximum tx-power of 4 W cannot be operated by children and teenagers due to a higher SAR value. Adults need to be informed about the potential health risk of frequent transmission with a high tx-power, and have to get proper instructions about how to operate the radio.

Disposal

Information on Disposal for Users of Waste Electrical & Electronic Equipment (WEEE).



This symbol on the product means that used electrical and electronic products should not be mixed with general household waste. For proper treatment, recovery and recycling, please take this product to designated collection points where it will be accepted free of charge.

Disposing of this product correctly will help save valuable resources and prevent any potential negative effects on human health and the environment, which could otherwise arise from inappropriate waste handling.

Please contact your local authority for further details of your nearest designated collection point. Penalties may be applicable for incorrect disposal of this waste, in accordance with your national legislation.

These symbols on battery packs mean:

Pb = contains more than 0.004 weight percent of lead

Cd = contains more than 0.002 weight percent of cadmium

Hg = contains more than 0.0005 weight percent of mercury

You can also send the radio and the battery pack to our warehouse. Postal fees must be paid by the shipper.

Firma

TEAM Electronic GmbH

Bolongarostrasse 88

6592 Frankfurt am Main

Deutschland

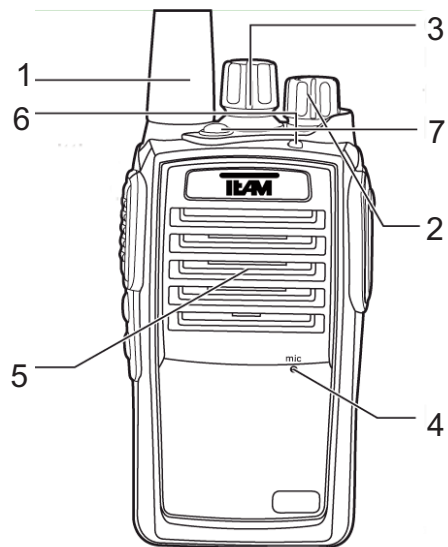
Features

- > max. tx power
 - dPMR-446 : 500 mW
 - dPMR UHF-COM : 4 W
- > 32 channels available (2 channel groups, Area 1/2)
 - UHF : 400 - 470 MHz (analog / digital)
 - PMR/dPMR : 8 channels PMR 446 MHz (analog)
 - : 24 channels PMR 446 MHz (digital)
- > bandwidth
 - PMR analog : 12.5 kHz
 - dPMR digital : 6.25 / 12.5 kHz (channel spacing)
 - UHF analog : 12.5 / 20 / 25 kHz
- > 51 CTCSS / 107 DQT-N / 107 DQT-I codes
- > busy channel lockout - BCL
- > selectable tx-power Low / High
- > Scan Add/Del
- > Squelch - 0-9
- > DTMF (ANI = code) via PTT-ID
- > PTT-IT: BOT, EOT, BOTH
- > VOX: On/Off; level; delay
- > Tail Eliminate (120° / 180° / 240° / Freq Eliminate Tail)
- > max. of 16 Encryption (digital)
- > Beep Tone (On/Off)
- > Time Out Timer - TOT (30/60/90/120/150/180 Sekunden)
- > Power Save (1:1-1:12)
- > Roger Tone (On/Off)
- > Voice annunciation in english
- > 3 programmable twin-function-keys (short press / long press)
 - functions: None, Monitor, Scan, Noise ch temporarily remove, VOX, High/Low power, Power detect, EMI, Work alone, Talk around, Reverse, Priv ch scan, Area Switch, One Key Call 1-5

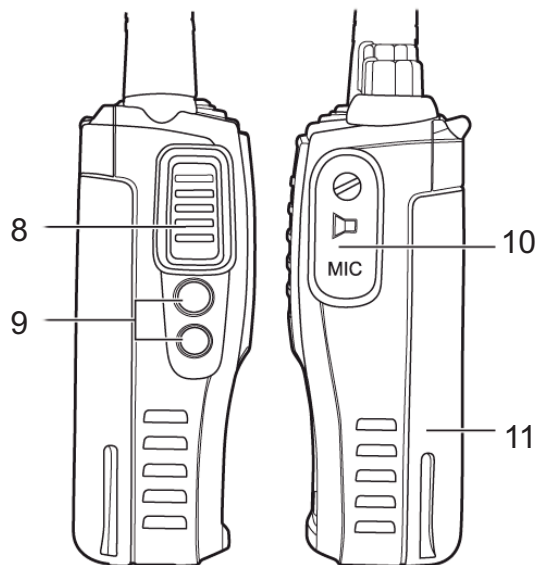
Note:

All settings can be programmed with the optional software T-UP33.

The functions Monitor (SK1; top) and Scan (SK2; bottom) are assigned to the short-press-state of the multi-function-keys SK1/ SK2 (9). The orange key TK1 is programmed with the function Area Switch, which allows to toggle between the channel groups 1/2. To activate/deactivate them, press the keys shortly.



- 1 - antenna
- 2 - on/off and volume
- 3 - rotary channel selector
- 4 - microphone
- 5 - speaker
- 6 - LED
- 7 - orange twin-function key TK1
- 8 - PTT key
- 9 - twin-function key SK1 and SK2
- 10 - ear-/headphone connector
- 11 - battery pack Li-Ion, 1600 mAh



BASIC FUNCTIONS

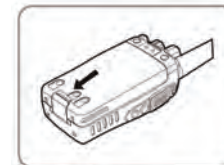
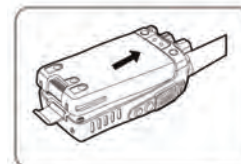
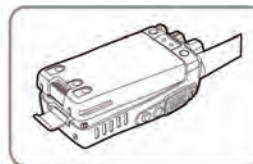
Antenna

With the dPMR-446 version, due to governmental regulations, the antenna is fixed, i.e. non-detachable.



Battery Pack

To attach the battery pack (11), place the battery pack onto the radio and press the bottom part close to the radio case and close the lock.



Charging

Prior to first use, the battery pack has to be charged completely. A complete charging cycle takes approximately three hours. During the charging process, the LED lights red. Once charging is completed, the LED lights green.

Remove the battery pack out of the charger. Overcharging reduces the battery packs longevity.

On / Off

To turn the radio on, turn the On / Off switch (2) clockwise beyond the barrier.

If the according functions are activated, the LED will light red until the boot-up is finished, which will be confirmed by a beep tone. Please note that with digital radios, it takes approximately three seconds to finish the boot-up.

To turn off the radio, on, turn the On / Off switch (2) counterclockwise beyond the barrier.

Volume Control

To set a comfortable volume level after turning the radio on, select an analog channel, and activate the monitor function by pressing the according multi-functional key SK1/2 (9) (which has to be programmed via software) while adjusting the volume level with the combined On/Off-Volume key (2).

Channel Selection

For channel selection, use the 16-step rotary channel selector (3) switch. The channels are selected in the programmed order of the selected channel group, i.e. channel group 1 (Area1) 1-16 and channel group 2 (Area2) 17-32.

To toggle between the 2 channel groups, the function Area Switch has to be programmed.

Transmit

For transmission hold the PTT key (8) until the end of the message. For best sound quality, talk into the microphone (4) with normal voice at a distance of approximately 10 cm. During transmission the control LED (6) lights red.

Upon release of the PTT key (8) the radio returns automatically into reception mode.

Reception

Upon reception of a signal, the LED (6) lights green.

If the selected frequency is decoded with a CTCSS- / DCS-code, all signals that are encoded with a different code will be muted. The green LED will light but no signal will be audible.

KEY FUNCTIONS

PTT Key

The PTT key (8) is located on the left side of the radio. Pressing the PTT key will switch the radio into transmission mode. The LED (6) will light red.

Multi-Function Keys

The multi function keys SK1 and SK2 (9) are located below the PTT key (8), the orange button TK1 (7) is located on top of the radio. They are programmable with the software T-UP33. Two functions can be assigned to one multi-function key. These two different functions are triggered by pressing the key shortly and long:

Monitor*	Scan	Noise ch tmp remove	VOX
H/L Power	Power detect	Work Alone	Encrypt
EMI	Talk Around	Priv ch scan	Reverse
Area Switch	One Key Call 1	One Key Call 2	One Key Call 3
One Key Call 4	One Key Call 5		

* only long press

default programming of the keys:

TK (7): Area Switch SK 1 top (9): Monitor SK 2 bottom (9): Scan

With activated **Voice Broadcast**, some functions are announced. Others will use a higher tone to indicate the active state and a lower tone for the passive state of the function.

Monitor:

On the analog channels, this function serves as Squelch Off. Weak signals will be audible and if no signal is present, you will hear the typical constant noise of the frequency. On the digital channels, this function serves as Monitor. Any signal, despite its coding, will be audible. Incoming single- and group calls with an unmatching code can be monitored.

Scan:

All channels of the scan list are searched for signals according to the programmed scan parameters. Via software, each programmed channel can be either added to the scan list or deleted from it. These parameters are available for the scan function:

Scan Mode - Time/Carrier:

Either the radio remains only for a certain time (*Dwell Time*) on the busy channel (*Time*) or the scan function pauses as long until the signal ends (*Carrier*).

Tone Scan Mode

Not Detect : Scan ignores CTCSS/DCS coding as a search criteria.

Non-Priority Ch: The priority channel is excluded from the scan list.

Priority Ch : Priority scan; adds the priority channel in between each channel of the scan list.

All Channel : Only signals with a matching CTCSS/DCS code will be recognized.

Priority Channel - Priority Ch:

Defines the priority channel for the function priority scan (*Pri Ch Scan*).

Talk Back:

Allows to transmit - talk back - on a detected channel.

Scan Start/End Beep:

Warning tone informs about the start and the end of the scan function.

Dwell Time:

Sets the time remaining on a detected channel with the scan mode setting *Time*.

Rx/Tx Resume Delay Time:

Determines how long the radio remains on a channel after transmission or reception before the scan function is continued.

Scan Tx Channel:

If the setting *Talk Back* is activated, transmission is possible while the scan function is active or paused. This function defines on what channel will be transmitted after the expiration of the *Dwell Time*.

Entry Channel before Scan : starting channel of the scan function.

Last Active Channel : channels where last signal has been detected

Specified Channel : specified channel

Specified Channel:

Defines the channel for the *Scan Tx Channel* mode *Specified Channel*.

Noise ch tmp remove:

This function is only available during active scan. If scanning stops on an undesired channel, it can be temporarily removed from the scan list, as long as scanning is activated. It is possible to remove multiple channels temporarily from the scan list. Once the scan function is stopped, the scan list is completely restored.

VOX:

The VOX function switches automatically into transmission mode once the signal has a certain strength (set via *sensitivity*, level 0-9, level 9 is the most sensitive level). Once the signal ends, the radio remains in transmission mode for a certain time (set via *delay*). The parameters *sensitivity* and *delay* are set via software.

H/L Power:

Select between the tx-powers *high* and *low*.

The PMR version has a tx-power *high* of 500 mW, the selection *low* is in the range of 300 mW.

The tx powers of the COM version can be programmed via software according to the licence to be obtained at the governmental agency.

Power Detect:

With activated voice annunciation, the charging level of the battery pack is announced: Battery Low / Middle / High.

Work Alone:

In digital mode, the *Work Alone* function transmits an alarm tone if the radio does not transmit during a certain time. A pre-alert tone, which informs the user that the alarm will start soon, can be programmed. Start/stop the function by pressing the key.

Encrypt:

For the digital mode, 16 different encryptions can be programmed via software. They can be assigned individually to each channel.

Activate/deactivate encryption by pressing the key. Communication between radios is only possible if the same encryption code is used.

EMI - Alarm Function:

Various settings for the alarm tone function can be programmed via software. It can either sound at the transmitting radio and/or at the receiving radio (local / remote / local + remote). The alarm time can be set continuous or in a range between 1-255 seconds.

In digital mode, in addition, an automatic toggle between rx and tx periods with the wanted number of cycles can be programmed.

Talk Around:

Repeater operation is based on different frequencies for rx and tx. Activate *Talk Around* for changing the tx frequency according to the rx frequency. The communication through the repeater is disabled and you are able to communicate with radios in your proximate area. This feature is only useful for COM radios that are setup for repeater operation.

Priv Ch Scan:

Priority Channel Scan adds the priority channel in between each channel of the channel scan list. If, for example, the priority channel is defined as channel 4 and the scan list contains the channels 1 - 2 - 4 - 5 - 7 - 8, the priority channel scan will search the channel order 4 - 1 - 4 - 2 - 4 - 5 - 4 - 7 - 4 - 8.

The priority channel is set via software.

Reverse:

This function concerns the COM version only. If a channel has different frequencies for tx and rx, the rx and rx frequencies will be reversed, i.e. switched once the function is activated. To return to the original setup, the reverse function needs to be deactivated.

Area Switch:

The 32 available channels are divided into two channel groups, *Area 1* (channel 1-16) and *Area 2* (channel 17-32). It is advisable to activate the voice annunciation for this feature to hear the announcement of the actual channel number.

One Key 1-5:

The function One Key 1-5 allows to transmit programmed calling codes. Five calls can be programmed. They need to be assigned to the according multi-function keys SK1/SK2/TK1.

These settings are available for each *One Key*.

Call Mode: analog/digital; please note: on analog channels only analog calls can be made

Call List : in analog call mode, an analog DTMF call can be assigned
in digital call mode, a programmed dPMR contact can be selected

Call Type : for the analog mode, there are three different call types available.

Call : for transmitting the DTMF code assigned in the Call List

Kill : for transmitting the DTMF *Kill* code

Active : for transmitting the DTMF *Active* code

Note: to kill (deactivate tx or/and rx at another radio) or reactivate rx/tx, the codes have to match.

The multi-function keys SK1/SK2 and TK1 can be programmed with two functions, triggered by pressing the key shortly or long. Please note that digital calls can only be assigned to the long-press-status of the keys.

SOFTWARE FUNCTIONS

The following functions and settings are managed via software. The radio versions PMR and FreeNet can be programmed with the software version T-UP33 PMR-FN and the commercial radio versions UHF- and VHF-COM with the software T-UP33 COM.

GENERAL SETTINGS

Scquelch (**SQ Level 0-9**)

The squelch level determines the required signal strength to unmute the speaker. The higher the level, the higher the threshold. At level 0, the squelch is deactivated, the typical constant noise is audible. At level 9, the signal must be very strong to unmute the speaker.

Battery Saver (**None / 1:1 - 1:12**)

Without any operation, after a certain time, the radio switches into standby mode with a reduced voltage. The ratio between normal operation mode and standby mode can be selected between 1:1 - 1:12, with 1:12 providing the most energy saving possible. This function can be deactivated.

Automatic Power Off (**Off / 10 min / 30 min / 1 h / 2 h**)

When the radio is not operated for the set time, it automatically turns off. The power-off can be announced visually (LED) and acoustically (beep tone) with the according settings.

Cloning (**Cable Copy**)

On/Off

The cloning function copies the radio data directly from one radio to another one through connection with the optional cloning cable. Please follow these steps:

1. The cloning function has to be activated.
2. Connect both radios with the cloning cable.
3. Power on the radios and set channel 12.
4. Turn off the master radio, hold the PTT key (8) and the side key below it 1 (SK1) (9), while turning the radio on again.
5. Start data transfer by pressing the PTT key (8). During data transfer, the LED of the master radio lights red and of the receiving radio green.

Voice Annunciation (**Voice Broadcast**)

Off / English

This feature announces the selected channel, as well as some functions, e.g. VOX, scan, tx-power switch and battery level, in english language.

Time Out Timer (**TOT**)

The tx mode consumes the most battery capacity and, therefore, the battery generates heat. To avoid overheating the TOT function can be set in a range of 30-180s in 30-seconds steps. After expiration of the TOT time, the radio switches automatically into reception mode. Releasing the PTT key will reset the time out timer.

Warning Tone (**Beep**)

Different radio operations or status can be announced by a warning tone.

- Power On* : 3-tone-sequence will sound once the radio is turned on.
- Power Off* : announces the automatic power-off with a series of single tones followed by a final 3-tone sequence.
- Call Beep* : confirms pressing the PTT key.
- Low Volt. Beep* : announces a critically low capacity level of the battery.
- Rx Exit Beep* : announces the end of the received signal.

LED (**LED**)

Different radio operations or status can be assigned to the LED.

- Power-On* : lights red until radio is powered up
- Tx* : lights red in tx mode
- Rx* : lights green in rx mode
- Scan Status* : blinks red during channel scanning
- Low Voltage* : blinks red at low battery level

CHANNEL SETTINGS

RX Frequency (**RX Freq**) / TX Frequency (**TX Freq**)

With the PMR version, only the PMR frequencies can be programmed. Transmission and reception use the same frequency. For the COM version, the user needs a licence and the according agency will assign a frequency. Repeater mode operation requires a frequency shift between rx and tx frequency. Therefore, rx and tx frequencies are different.

Analog/Digital (**Channel Type**)

The channel type determines the operation mode (analog or digital).

Tx-Power Adjustment (**Tx Power**)

This feature is only available in the COM version. The values for tx-power HIGH and LOW can be individually adjusted according to the assigned tx-power as stated in the licence. The max tx power is 4 Watts.

For the PMR version, the max. tx-power cannot exceed 500 mW.

Transmission Blockage on Busy Channel (Busy)

Once activated, this feature will block transmission on a selected channel as long as a signal is present.

Frequency Reverse (Reverse)

This feature will reverse the transmission and reception frequencies of a channel. This function is only relevant for the COM version when using differing frequencies for rx and tx.

Channel Scan List (Scan Add/Del)

The scan function searches the channels of the channel scan list for present signals. Each programmed channel can be individually added to or deleted from the list.

Interrupt Repeater Operation (Talk Around)

This feature is only relevant for the COM version when using different frequencies for rx and tx on a channel. Repeater operation requires a frequency shift, i.e. for transmission and reception different frequencies are used. Communication with radios in the proximate area that use the same frequency for rx and tx, is not possible.

To switch between repeater communication and direct communication activate the talk around function. The tx frequency will be adjusted to the rx frequency.

analog:**CTCSS/DCS RX (Decode) and TX (Encode) code**

The CTCSS subtones allow to filter unwanted signals. Only signals with a corresponding CTCSS/DCS code will pass the filter. Radios that do not use a CTCSS/DCS code receive all signals. This feature does provide privacy. With the the monitor function encoded signals can be audible at any other station.

There are 51 CTCSS and 214 DCS codes (107 DQS-N and 107 DQS-I) available.

Bandwidth (bandwidth)

PMR: 12.5 kHz und COM: 12.5 / 20 / 25 kHz

The bandwidth for the analog PMR frequencies is fixed to 12.5 kHz according to the regulations. For the commercial version COM, 12.5 / 20 / 25 kHz are available.

PTT-ID (On-Line/Off-Line/Both)

Automatic transmission of a DTMF code can be linked to the PTT key. Each operation of the PTT key will transmit the assigned code.

On-Line : transmits the code when pressing the PTT key.

Off-Line : transmits the code when releasing the PTT key.

Both : transmits the on-line code when pressing the key and the off-line code when releasing it.

Tail Eliminate (STE)

120°/180°/240°/Frequency

When switching between transmission and reception mode, a clicking sound can sometimes be heard. This can be disturbing when using a headphone. With the function tail eliminate, this effect can be reduced.

digital:**Encryption (Encrypt)**

Encryption on digital channels is very effective. No message can be understood unless the same encryption is used for decoding. 16 different encryption codes can be programmed and individually assigned to a digital channels. The encryption function has to be activated and assigned to a multi-function key.

Contact List (TX Contact)

The contact list has a maximum of 64 entries. Each contact is composed of 7 digits and has to be specified as a *single call* or a *group call*.

The contact type *All Call* can be used once.

Group List (Group RX List)

For the rx mode, the contacts can be organized in group rx lists. 16 different group rx lists are possible.

digital CTCSS (TX and RX Color Code)

Auto / 0-63

The digital color codes work like the analog CTCSS/DCS codes. Unwanted signals can be filtered but with the monitor function still be made audible. A total of 65 different settings are possible. Both radios must use the same color code for successful communication.

CALLING SYSTEM

**Analog
DTMF**

For the analog mode, DTMF serves as the calling function.

Via software, a maximum of 16 encodes can be programmed. A DTMF call can be composed with a maximum of 15 digits (0-9, A-D, * and #). The *Kill* feature, i.e. de-activation of rx and/or rx upon receipt of the according code, is available. For the re-activation of the radio, the according *Active* code must be received. Please make a note of the *Active* code for your references.

The analog DTMF call has to be assigned to a *One Key* call, which needs to be linked to a multi-function key (SK1/2 or TK1). Once the according key is pushed, the DTMF code is transmitted. The following DTMF settings are available:

- > First Digit Time : duration of the first DTMF digit (50-4500ms in 50ms-steps)
- > Digit Inter Time : duration between the digits (25-6400ms in 25ms-steps)
- > Digit Delay Time : time between pushing the PTT key and transmission of the DTMF code (25-6400ms in 25ms-steps)
- > DTMF Side Tone : DTMF tone sequence audible at own radio

Digital

For the digital mode, single and group calls can be programmed with the optional software *T-UP33*. Each channel can be configured individually. Beside the specific channel calling setup, the *One Key* feature, is available. The according multi-function key serves as a PTT key (ensure to assign a digital One Key call only to the long-press-state of the multi-function keys). Please note that digital codes are not audible.

For the setup of a digital network, each radio has to be programmed with an individual 7-digit decode (Self ID). A maximum of 64 contacts (encodes) can be created, defined as single or group contacts. When setting up groups, make sure that all radios have the same group members in a group and that all radios use the same group as a contact.

In the following, the available call types and their settings are explained:

By default, the radio is not configured for a network. All radios use the same decode (Radio ID:0000001). In the channel setup, no contacts (Tx Contact) or groups (Group Rx List) are assigned.

As soon as two radios have a different Radio ID and there are no contacts or groups assigned in the channel setup, the LED will light green (with the according setup) when transmitting but the signal will not be audible at the speaker.

Note: With the monitor function, any signal with an incorrect code will be audible.

For the following examples program these settings:

Create these *dPMR Contacts* with three radios:

- 1 - Name 1 - ID: 0000001 - Type: Group Call
- 2 - Name 2 - ID: 0000002 - Type: Group Call
- 3 - Name 3 - ID: 0000003 - Type: Group Call
- 4 - Name 4 - ID: ***** - Type: ALL Call

Create this *Rx Group List 1* with the three radios:

- Name 1
- Name 2
- Name 3

Single Call - on the same channel of two radios:

- | | |
|---------------------|---------------------|
| Radio 1 | Radio 2 |
| Radio ID: 0000001 | Radio ID: 0000002 |
| Tx Contact: Name 2 | Tx Contact: Name 1 |
| Group Rx List: None | Group Rx List: None |

Radio 1 can call radio 2 and vice versa. No other radios will receive the call.

Group Call - on the same channel of three radios:

- | | | |
|--------------------|--------------------|--------------------|
| Radio 1 | Radio 2 | Radio 3 |
| Radio ID: 0000001 | Radio ID: 0000002 | Radio ID: 0000003 |
| Tx Contact: Name 3 | Tx Contact: Name 3 | Tx Contact: Name 1 |
| Group Rx List: 1 | Group Rx List: 1 | Group Rx List: 1 |

All three radios can communicate with each other. For a contact any member of the group can be assigned. Do not use your own ID as a contact, malfunction of the call might be the result.

All Call

The contact type *All Call* will call all radios in the network regardless of their group assignment.

CONNECTION

The TeCom IP-DA32 has a 2-pin Motorola compatible accessory connection (3.5 / 2.5 mm - mono / mono), that is used for ear-/microphones, the software cable and the cloning cable.

Check our web site at www.team-electronic.de for available accessories.



Estimado cliente,

El TeCom IP-DA32 combina tecnología analógica y digital en un mismo transceptor portátil. Se puede integrar en redes analógicas y, al mismo tiempo, formar parte de un nuevo montaje digital.

Como cualquier otra radio de la serie TEAM IP, el TeCom IP-DA32 es resistente a las salpicaduras de agua según norma IP67. La batería, el cargador y los micro/auriculares son compatibles en esta serie.

Para entender todas las funciones, los posibles ajustes y asegurar un funcionamiento adecuado de la radio, le recomendamos que lea este manual antes de utilizar la radio por primera vez.

El TeCom IP-DA32 está disponible en estas versiones:

TeCom IP-DA32 dPMR-446 - PR8114

Programado con 8 canales analógicos y 24 canales digitales PMR*, potencia TX 500 mW, ancho de banda analógico: 12.5 kHz, digital: 6.25 / 12.5 kHz. No necesita licencia ni pago de tasas.

TeCom IP-DA32 dPMR UHF-COM - PR8115

Radio comercial; 32 canales analógicos o digitales programables. Necesita licencia y pago de tasas. Solo se permite la programación de frecuencias y parámetros asignados. Ancho de banda digital: 6.25 kHz, analógico: 12.5 / 20 / 25 kHz; max. Potencia TX 4 W; 450 - 470 MHz.

Con el software de programación opcional T-UP33, se pueden programar las numerosas funciones y ajustes del TeCom IP-DA32. El software está disponible en las versiones **T-UP33 dPMR-446** y **T-UP33 dPMR COM** para Windows XP / 7 / 8 / 10. La entrega incluye un cable de transferencia de datos USB.

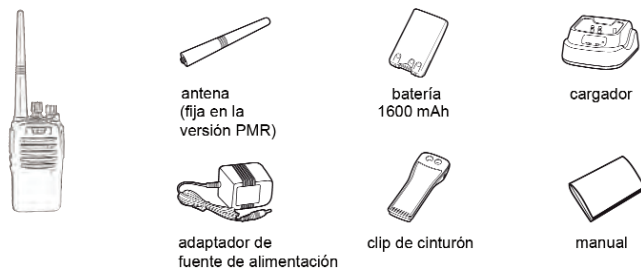
Tabla de contenidos

	Página
GENERAL	
Embalaje	40
Mantenimiento	40
Nota seguridad SAR	40 - 41
Características	41 - 42
FUNCIONES BÁSICAS	
Antena	43
Batería	43
Cargador	43
On / Off	43
Volumen	43
Selección de canal	43
Transmisión	44
Recepción	44
FUNCIONES DE TECLADO	
Tecla de transmisión PTT	44
Teclas multifunción SK1/SK2/TK1 y Funciones	44 - 47
FUNCIONES DE SOFTWARE	
<u>Ajustes generales</u> (<i>Squelch, Función ahorro de batería, Apagado Automático (APO), Función de clonación, Anuncios por voz, Limitador tiempo de transmisión (TOT), Tonos de aviso, LED</i>)	48 - 49
<u>Ajustes de canal</u> (<i>Frecuencia RX/TX, Modo canal, Potencia TX Low/ High, Bloqueo canal ocupado (BCL), Frecuencia inversa, Scan, TalkAround</i>)	49 - 50
<u>Analógico</u> : CTCSS/DCS, PTT-ID, Squelch, Eliminación cola	50 - 51
<u>Digital</u> : Encriptación, Contacto, RX Grupo, Códigos colores	51
SISTEMA DE LLAMADA	
Analógico (DTMF)	52
Digital (Privada / Grupo / Llamada al todos)	52 - 53
CONECTOR ADICIONAL	53
Frecuencias dPMR-446	54
CTCSS/DCS	54 - 55
ESPECIFICACIONES	55

GENERAL

Embalaje

Desembale el equipo con cuidado. Por favor, compruebe que estén todos los elementos de la lista antes de deshechar el embalaje. Si le falta alguno de ellos o viene dañado, póngase en contacto inmediatamente con el proveedor.



Mantenimiento

Para un funcionamiento y una funcionalidad óptima del TeCom IP-DA32, le aconsejamos lo siguiente:

- ▷ No abra el chasis de la radio. Abrirlo inadecuadamente podría causar daños que no cubriría la garantía del aparato.
- ▷ Para cargar el pack de baterías recargables, utilice solo el cargador incluido en el paquete.
- ▷ No exponga nunca la radio a los rayos del sol u otras fuentes de calor. Las altas temperaturas podrían acortar la vida de algunos de los componentes y las partes de plástico podrían derretirse o deformarse.
- ▷ No coloque nunca la radio en zonas con altos niveles de polvo o suciedad.
- ▷ No exponga la radio a ningún líquido. La humedad podría causar corrosión en la PCB y sus componentes.
- ▷ Si la radio generase un calor inusual o emite olor o humo, por favor, apáguela inmediatamente y extraiga la batería. A continuación, póngase en contacto con sudistribuidor.
- ▷ No transmita nunca sin antena; podrían producirse daños irreversibles.

Nota seguridad SAR

Las radios generan calor en modo transmisión y recepción en relación con la potencia TX. El IP-DA32 dPMR-446 tiene una potencia máxima de 500 mW. El valor SAR - la medición de la tasa de absorción específica de los campos electromagnéticos en un material -, no excede 2 W/kg, el límite superior, según lo sugerido por la Organización Mundial de la Salud OMS. La versión dPMR-446 puede ser usada por personas de cualquier edad sin ningún tipo de restricciones de seguridad o entrenamiento especial.

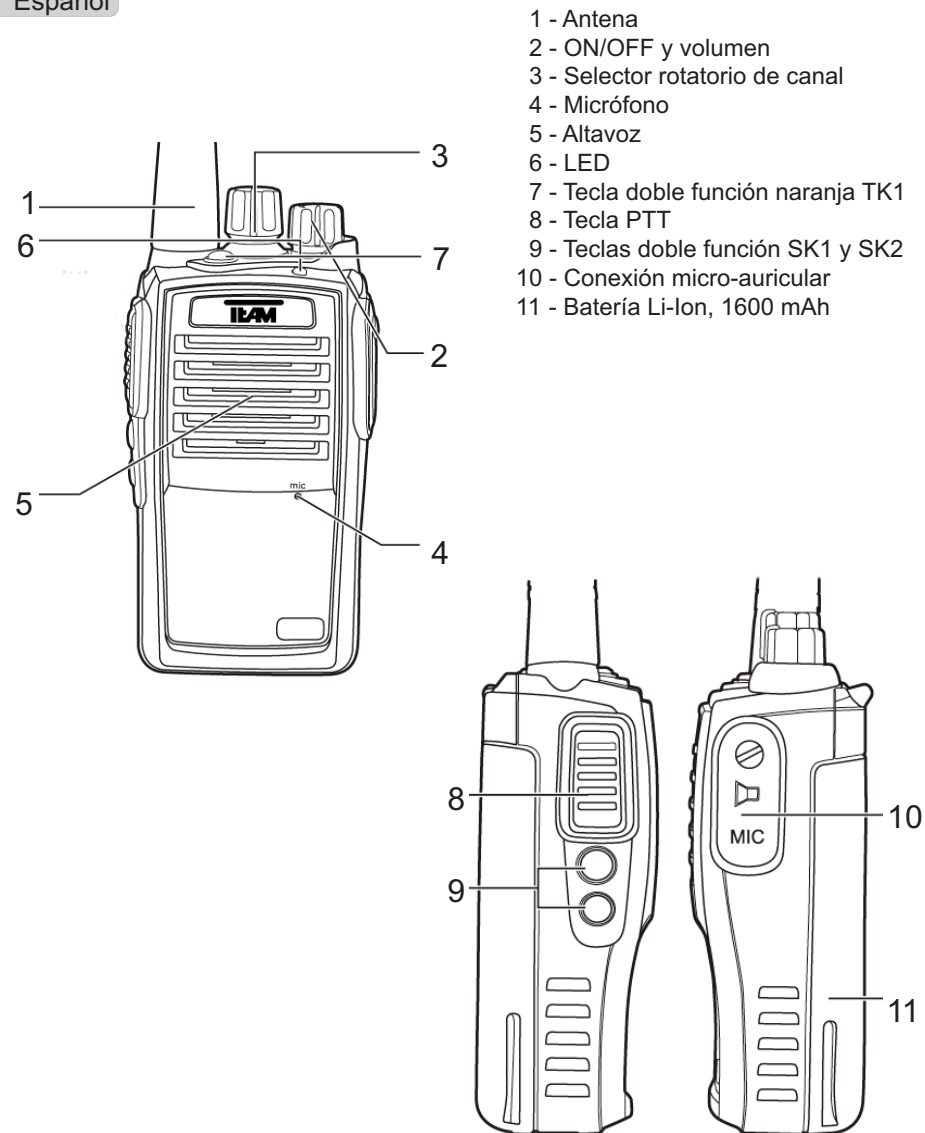
La versión comercial dPMR COM con una potencia máxima de 4 W no puede ser operada por niños y adolescentes debido a un valor más alto de SAR. Los adultos tienen que ser informados sobre el potencial riesgo para la salud de la transmisión frecuente con una alta potencia TX, y tienen que obtener las instrucciones adecuadas sobre cómo hacer funcionar la radio.

Características

- > Max. potencia TX
 - dPMR-446: 500 mW
 - dPMR UHF-COM: 4 W
 - > 32 canales disponibles (2 grupos de canales, Area1/2)
 - UHF : 400 - 470 MHz (analógico / digital)
 - PMR : 8 canales PMR 446 MHz (analógico)
 - dPMR : 24 canales dPMR 446 MHz (digital)
 - > Ancho de banda
 - PMR analógico : 12.5 kHz
 - dPMR digital : 6.25 / 12.5 kHz
 - COM analógico : 12.5 / 20 / 25 kHz
 - > 51 CTCSS / 107 DQT-N / 107 DQT-I codes
 - > Bloqueo canal ocupado - BCL
 - > Potencia TX Alta/Baja seleccionable
 - > Scan Añadir/Eliminar
 - > Squelch - 0-9
 - > DTMF (ANI = code) via PTT-ID
 - > PTT-IT: BOT, EOT, BOTH
 - > VOX: On/Off; nivel; retardo
 - > Eliminar cola (120° / 180° / 240° / Freq Eliminate Tail)
 - > Tono beep (On/Off)
 - > Limitador tiempo transmisión - TOT (30/60/90/120/150/180 seg.)
 - > Ahorro de batería (1:1-1:12)
 - > Tono Roger (On/Off)
 - > Anuncios por voz (inglés)
 - > 3 teclas programables con doble función (pulsación corta / pulsación larga)
- Funciones: *Ninguna, Monitor, Scan, Eliminar ruido temporalmente, VOX, Potencia Alta/Baja, Nivel de carga, EMI, Trabajador solitario, Talk around, Reverse, escaneo canales priv, Cambio area, One Key Call 1-5*

Nota:

Todos los ajustes puede programarse con el software opcional T-UP33. Por defecto, VOX, DTMF, Tono Roger, Eliminar cola y TOT no están activados. Las funciones *Monitor* (SK1, alta) y *Scan* (SK2, baja) están asignadas a las tecla multifunción SK1/SK2 (9). La tecla naranja TK1 está programada con la función Area Switch (Cambio Área), la cual le permite cambiar de grupo de canales 1/2. Para activarlas/desactivarlas, pulse las teclas de forma breve.



FUNCIONES BÁSICAS

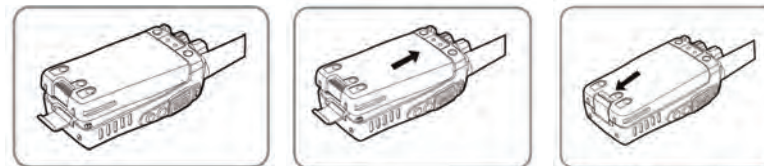
Antena

Debido a normativas gubernamentales, la antena en la versión PMR es fija, es decir, no se puede extraer del aparato.



Batería

Para colocar la batería (11), colóquela en la radio y presione la parte inferior hacia la caja de la radio y cierre el seguro.



Carga

Antes del primer uso, deberá cargar completamente la batería. Una batería vacía necesita tres horas aproximadamente. Durante el proceso de carga, la luz LED se iluminará en rojo. Una vez se haya cargado completamente, el LED se pondrá en verde.

Extraiga la batería del cargador. La sobrecarga acorta la vida de la batería.

On / Off

Para encender la radio, gire el conmutador On / Off (2) en el sentido de las agujas del reloj hasta la marca. El aparato emitirá un tono beep si la función tono beep está activada. Tenga en cuenta que en radios digitales se tarda aproximadamente tres segundos para finalizar el arranque.

Para apagar la radio, por favor gire el conmutador On / Off (2) en el sentido contrario a las agujas del reloj hasta la marca.

Control de volumen

Para establecer un nivel de volumen adecuado, después de haber encendido la radio, seleccione un canal analógico y active la función Monitor pulsando la tecla multifunción SK1/2 (9) (la cual debe ser programada por software) y ajuste el nivel de volumen con el botón volumen ON/OFF (2).

Selección de canal

Para seleccionar un canal gire el selector rotatorio de canal (3). Los canales se seleccionan en el orden programado del grupo de canales seleccionado, es decir, grupo canales 1 (Area1) 1-16 y grupo canales 2 (Area2) 17-32.

Para cambiar entre los 2 grupos de canales, se debe programar la función Area Switch.

Trasmisión

Para transmitir pulse la tecla PTT (8) hasta el final del mensaje. Para conseguir una buena calidad de sonido hable por el micrófono (4) con voz normal y a una distancia de aproximadamente 10 cm. Durante la transmisión, el LED (6) se iluminará en rojo. Una vez haya soltado el PTT (8) la radio volverá automáticamente al modo recepción.

Recepción

Una vez recibida una señal, el LED (6) se iluminará en verde. Si la frecuencia seleccionada está codificada con un código CTCSS / DCS, todas las señales que estén codificadas con un código diferente se silenciarán. El LED estará iluminado verde pero no habrá ninguna señal audible.

FUNCIONES DE TECLADO**Tecla PTT**

El PTT (8) está situado en la parte izquierda de la radio. Al pulsar el PTT, la radio se pondrá en modo transmisión y el LED (6) se iluminará en rojo.

Teclas multifunción

Las teclas multifunción SK1 y SK2 (9) están situadas debajo de la tecla PTT (8). El botón naranja TK1 (7) está situado en la parte superior de la radio. Se pueden programar con el software T-UP33. Se pueden asignar 2 funciones a cada tecla multifunción. Estas dos funciones diferentes se activan pulsando la tecla de forma breve o larga:

Monitor*	Scan	Eliminar ruido temp.	VOX
Potencia H/L	Nivel carga.	Trabajador solitario	Encriptar
EMI	Talk Around	Escaneo canal priv.	Reverse
Cambio área	One Key Call 1	One Key Call 2	One Key Call 3
One Key Call 4	One Key Call 5		

* sólo pulsación larga

Programación por defecto de las teclas:

TK (7): Cambiar área SK1 alta (9): Monitor SK2 baja (9): Scan

Con los avisos de voz activados, algunas funciones serán anunciadas. Otras utilizarán un tono más alto para indicar estado activo y un tono más bajo para el estado pasivo de la función.

Monitor:

En los canales analógicos, esta función sirve como Squelch Off. Las señales débiles serán audibles y si no hay ninguna señal, se escuchará el típico ruido constante de la frecuencia. En canales digitales, esta función sirve como Monitor. Cualquier señal, a pesar de su codificación, será audible. Llamadas entrantes privadas y de grupo con códigos no coincidentes pueden ser monitorizadas.

Scan:

Busca señales por todos los canales de la lista de escaneo de acuerdo con los parámetros de escaneo. Mediante software, cada canal programado se puede añadir o eliminar de la lista de escaneo. Estos son los parámetros que están disponibles para la función SCAN:

Modo Escaneo - Time/Carrier

O bien la radio permanece sólo durante un cierto tiempo (Dwell Time) en el canal ocupado (Time) o el escaneo se detiene hasta que la señal desaparece (Carrier).

Modo escaneo tonos

- Not Detect : El escaneo ignora codificación CTCSS/DCS como criterio de búsqueda.
- Non-Priority Ch : El canal prioritario es excluido de la lista de escaneo.
- Priority Ch : Escaneo prioritario; añade el canal prioritario entre cada canal de la lista de exploración.
- All Channel : Sólo se reconocerán las señales con códigos CTCSS/DCS coincidentes.

Priority Channel (Canal prioritario)

Define el canal prioritario para la función escaneo prioritario (Pri Ch Scan).

Talk Back

Permite transmitir - talk back - en un canal ocupado.

Scan Start/End Beep

Un tono de aviso informa del inicio y final de la función Scan.

Dwell Time (Tiempo permanencia)

Determina el tiempo que permanece en un canal ocupado con el modo de escaneo configurado como Time.

Rx/Tx Resume Delay Time (Tiempo espera reanudación)

Determina cuánto tiempo permanece en un canal después de una transmisión o recepción antes de que vuelva a continuar el escaneo.

Scan Tx Channel (Canal TX escaneo)

Si el ajuste Talk Back está activado, la transmisión es posible cuando la función SCAN está activa o en pausa. Esta función define en qué canal se transmite después que haya expirado el Dwell Time.

Entry Channel before Scan : canal donde empezó la función de SCAN

Last Active Channel : canal en el que se ha detectado la última señal.

Specified Channel : canal especificado

Specified Channel (Canal especificado)

Define el canal Specified Channel de Scan Tx Channel.

Noise ch tmp remove (Eliminar canal temporalmente):

Esta función está sólo activa durante un escaneo activo. Si el escaneo se detiene en un canal no deseado, puede ser temporalmente eliminado de la lista de escaneo, hasta que el escaneo es activado. Es posible eliminar múltiples canales temporalmente de la lista de escaneo.

Una vez el escaneo se detiene, la lista de escaneo es totalmente restaurada.

VOX:

La función VOX cambia automáticamente a transmisión una vez la señal tiene cierta fuerza (ajuste Sensitivity, nivel 0-9, nivel 9 es el nivel más sensible).

Una vez la señal finaliza, la radio se mantiene en transmisión por un cierto tiempo (ajuste Delay). Los parámetros Sensitivity y Delay se ajustan por software.

H/L Power (Potencia alta/baja):

Selecciona entre potencia TX High y Low (Alta y Baja).

La versión PMR tiene una potencia alta de 500 mW y la potencia baja es de unos 300 mW. Las potencias TX de las versiones COM pueden programarse por software de acuerdo con la licencia obtenida en la Agencia Gubernamental.

Power Detect (Nivel de carga):

Con los anuncios por voz activados, indica el nivel de carga de la batería:

Battery Low / Middle / High (Batería Baja / Media / Alta)

Work Alone (Trabajador solitario):

En modo digital, la función Work Alone transmite un tono de alarma si la radio no transmite durante un cierto tiempo. Se puede programar un tono de pre-alerta, que informará al usuario que la alarma sonará pronto. Active/Desactive la función pulsando la tecla.

Encrypt (Encriptar):

Para el modo digital, 16 cifrados diferentes se pueden programar a través de software. Se pueden asignar individualmente a cada canal.

Active / desactive el cifrado pulsando la tecla. La comunicación entre las radios sólo es posible si se utiliza el mismo código de cifrado.

EMI - Alarm Function:

Varias opciones de configuración para la función de tono de alarma se pueden programar a través del software. Puede sonar en la transmisión de radio y / o en la recepción de radio (local / remote / local + remote). La hora de la alarma se puede configurar continuo o en un rango entre 1-255 segundos.

En el modo digital, además, se puede programar una conmutación automática entre períodos de RX y TX con el número deseado de ciclos .

Talk Around (Hablar alrededor)

La operación por repetidores se basa en diferentes frecuencias para TX y RX. Activando Talk Around cambiará la frecuencia TX de acuerdo con la frecuencia RX. La comunicación a través del repetidor está desactivada y puede comunicarse con radios en su zona próxima. Esta función sólo es útil para las radios COM que se configuran para el manejo del repetidor.

Pri Ch Scan (Escaneo canal prioritario)

Priority Channel Scan añade el canal prioritario entre cada canal de la lista de escaneo. Por ejemplo, si el canal 4 es el prioritario y la lista de escaneo contiene los canales 1-2-4-5-7-8, el escaneo buscará en este orden de canales 4-1-4-2-4-5-4-7-4-8.

El canal prioritario se define por software.

Reverse (Frecuencia inversa)

Esta función concierne solo a la versión COM. Si un canal tiene frecuencias diferentes para TX y RX, las frecuencias RX y TX se invierten al activar esta función. Para volver al ajuste inicial, la función Reverse debe desactivarse.

Area Switch (Cambio área)

Los 32 canales disponibles están divididos en 2 grupos de canales, Area 1 (canal 1-16) y Area 2 (canal 17-32). Es aconsejable activar el anuncio de voz para esta función para escuchar el anuncio del número de canal real.

One Key 1-5

La función One Key 1-5 permite transmitir códigos de llamada programados. Se pueden programar cinco llamadas . Tienen que ser asignados de acuerdo con las teclas multifunción TFP 1 / SK2 / TK1.

Estos ajustes están disponibles para cada One Key:

- Call Mode* : analógico/digital; tenga en cuenta: en canales analógicos sólo se pueden hacer llamadas analógicas.
- Call List* : en modo analógico, se puede asignar una llamada DTMF analógica y en modo digital, se puede seleccionar un contacto dPMR programado.
- Call Type* : en modo analógico, hay tres diferentes tipos de llamada disponibles:
 - Call* : para transmitir el código DTMF asignado en Call List
 - Kill* : para transmitir el código DTMF Kill.
 - Active* : para transmitir el código DTMF Active

Nota: para desactivar TX y/o RX en otra radio (kill) o reactivarlo los códigos tienen que coincidir.

Las teclas multifunción SK1/SK2 y TK1 pueden programarse con dos funciones, según se pulsen de forma corta o larga dichas teclas. Tenga en cuenta que las llamadas digitales sólo se pueden asignar a la pulsación larga de las teclas.

FUNCIONES DE SOFTWARE

Las siguientes funciones y ajustes se gestionan a través del software. La radio dPMR se puede programar con el software T-UP33 dPMR-446 y la radio comercial UHF-COM con el software T-UP33 dPMR COM.

AJUSTES GENERALES

Squelch (SQ Level 0-9)

El nivel de squelch determina el nivel de fuerza de la señal para activar el altavoz. Cuanto más alto sea el nivel, más alto es el umbral. A nivel 0, el squelch está desactivado y se escucha el típico ruido constante. A nivel 9, la señal debe ser muy fuerte para activar el altavoz.

Battery Saver - Ahorro batería (None / 1:1 - 1:12)

Sin ninguna operación, después de un cierto tiempo, la radio pasa a modo standby con un voltaje reducido. El ratio entre modo operación y modo standby puede seleccionarse entre 1:1 - 1:12, siendo 1:12 el máximo de ahorro posible. Esta función puede ser desactivada.

Automatic Power Off - Apagado automático (Off / 10 min / 30 min / 1 h / 2 h)

Cuando la radio no es utilizada por el tiempo establecido, automáticamente se apaga. El apagado puede ser anunciado visualmente (LED) y acústicamente (tono beep) con los correspondientes ajustes.

Cloning - Clonado (Cable Copy)

On/Off

La función de clonado copia los datos de radio directamente desde una radio a otra a través del cable de duplicación opcional. Siga estos pasos:

1. La función de clonación tiene que ser activada.
2. Conecte las dos radios con el cable de clonación.
3. Encienda las dos radios y establezca el canal 12.
4. Apague la radio master, mantenga pulsado PTT (8) y la tecla (SK1) (9), cuando encienda de nuevo la radio.
5. Inicie la transferencia de datos pulsando PTT (8). Durante la transferencia, el LED de la radio master se ilumina rojo y la de la radio receptora en verde.

Voice Annunciation - Anuncios por voz (Voice Broadcast)

Off / English

Esta característica anuncia, en inglés, el canal seleccionado, así como algunas funciones, por ejemplo VOX, scan, potencia TX y nivel de batería.

Time Out Timer - Limitador tiempo transmisión (TOT)

El modo TX consume la mayor parte de la batería y, por lo tanto, la batería genera calor. Para evitar sobrecalentamiento la función TOT puede ajustarse en un rango de 30-180s en pasos de 30 secs. Cuando expira ese tiempo, la radio cambia automáticamente a modo recepción. Soltando la tecla PTT se reinicia el limitador de tiempo.

Warning Tone - Tono de aviso (Beep)

Diversas operaciones o estados se pueden anunciar con un tono de advertencia.

- Power On : una secuencia de 3 tonos sonará al encender la radio .
- Power Off : anuncia el apagado automático con una serie de tonos simples seguido de una secuencia final de 3 tonos.
- Call Beep : confirma pulsando la tecla PTT.
- Low Volt. Beep : anuncia un nivel bajo crítico de la batería.
- Rx Exit Beep : anuncia el final de una señal recibida.

LED (LED)

Diversas operaciones o estados se pueden asignar al LED.

- Power-On : color rojo cuando la radio está en marcha
- Tx : color rojo en transmisión
- Rx : color verde en recepción
- Scan Status : parpadea rojo durante escaneo
- Low Voltage : parpadea rojo con batería baja

AJUSTES DE CANAL

RX Frequency (RX Freq) / TX Frequency (TX Freq)

En la versión PMR, sólo se pueden programar frecuencias PMR. Transmisión y recepción usan la misma frecuencia. En la versión COM, el usuario necesita una licencia y la agencia asignará una frecuencia acordada. La operación por repetidor requiere un cambio de frecuencia entre RX y TX. Por lo tanto, las frecuencias RX y TX son diferentes.

Analog/Digital (Channel Type - Tipo de canal)

El tipo de canal determina el modo de operación (analógico o digital).

Tx-Power Adjustment - Ajuste potencia TX (Tx Power)

Esta característica sólo está disponible en la versión COM. Los valores de la potencia TX HIGH y LOW pueden ajustarse individualmente de acuerdo con la potencia asignada indicada en la licencia. La potencia máxima TX es 4 W. En la versión PMR, la potencia TX máxima no puede exceder de 500 mW.

Transmission Blockage on Busy Channel - Bloqueo canal ocupado (Busy)

Una vez activado, esta característica bloqueará la transmisión en el canal seleccionado mientras haya una señal presente.

Frequency Reverse - Frecuencia inversa (Reverse)

Esta característica invertirá las frecuencias de transmisión y recepción de un canal. Esta función es sólo relevante para la versión COM cuando use frecuencias diferentes para TX y RX en un canal.

Channel Scan List - Lista canales escaneo (Scan Add/Del)

La función SCAN busca señales en los canales de la lista de escaneo. Cada canal programado puede ser añadido o eliminado de la lista.

Interrupt Repeater Operation - Interrupción operación repetidor (Talk Around)

Esta característica sólo es relevante para la versión COM. La operación por repetidor requiere de un desplazamiento de frecuencia, es decir, se usan frecuencias diferentes para TX y RX. La comunicación con radios de la zona próxima que utilizan la misma frecuencia para RX y TX, no es posible.

Para cambiar entre comunicación por repetidor o comunicación directa active la función Talk Around. La frecuencia TX se ajustará a la frecuencia RX.

Analógico:**CTCSS/DCS RX (Decode) and TX (Encode) code - Códigos CTCSS / DCS**

Los subtonos CTCSS permiten filtrar señales no deseadas. Sólo las señales con un código CTCSS/DCS coincidente pasará el filtro. Radios que no usan códigos CTCSS/DCS reciben todas las señales. Esta característica proporciona privacidad. Con la función Monitor, señales codificadas pueden ser audibles en cualquier otra estación.

Hay disponibles 51 códigos CTCSS y 214 DCS (107 DQS-N and 107 DQS-I).

Bandwidth - Ancho de banda (bandwidth)

PMR: 12.5 kHz y COM: 12.5 / 20 / 25 kHz

El ancho de banda para las frecuencias analógicas PMR es fijo a 12.5 kHz de acuerdo con la normativa. Para la versión COM, puede escoger 12.5 / 20 / 25 kHz.

PTT-ID (On-Line/Off-Line/Both)

Se puede asociar una transmisión automática de un código DTMF a la tecla PTT. Cada operación de la tecla PTT transmitirá el código asignado.

On-Line : transmite el código cuando pulsa la tecla PTT.

Off-Line : transmite el código cuando suelta la tecla PTT.

Both : transmite el código on-line cuando pulsa la tecla y el código offline cuando la suelta.

Tail Eliminate - Eliminar cola (STE)

120°/180°/240°/Frequency

Al cambiar entre modo transmisión a recepción, a veces se puede escuchar un sonido tipo 'click' que puede ser molesto cuando se utiliza un auricular. Con la función Tail Eliminate, este efecto se puede reducir.

Digital:**Encryption - Encriptación (Encrypt)**

Encriptar en canales digitales es muy eficaz. Ningún mensaje puede entenderse a menos que use el mismo cifrado para la decodificación. Se pueden programar 16 códigos de encriptación diferentes y asignados individualmente a canales digitales. La función de encriptación debe ser activada y asignada a una tecla multifunción.

Contact List - Lista de contactos (TX Contact)

La lista de contactos tiene un máximo de 64 entradas. Cada contacto está compuesto de 7 dígitos y tiene que especificarse como *Single call* (llamada privada) o *Group call* (llamada a grupo).

El tipo de contacto All Call (llamada a todos) se puede utilizar una vez.

Group List - Lista Grupos (Group RX List)

En el modo RX, los contactos se pueden organizar en grupos de listas RX. 16 listas de grupos RX diferentes son posibles.

Digital CTCSS (TX and RX Color Code)

Auto / 0-63

Los códigos de color digitales funcionan como los códigos CTCSS / DCS analógicos. Las señales no deseadas pueden ser filtradas pero con la función Monitor todavía resultan audibles. Son posibles un total de 65 ajustes diferentes. Ambas radios deben utilizar el mismo código de color para una comunicación exitosa.

SISTEMA DE LLAMADA

Analógico

DTMF

Para modo analógico, DTMF sirve como función de llamada. Por software se pueden programar un máximo de 16 codificaciones. Una llamada DTMF puede estar compuesta con un máximo de 15 dígitos (0-9, A-D, * y #). La característica *Kill*, es decir, la desactivación de TX y/o RX tras recibir el código previsto, está disponible. Para la reactivación de la radio, se debe recibir el código previsto *Active*. Por favor tome nota del código *Active* para sus referencias.

La llamada analógica DTMF tiene que ser asignada a una tecla One Key, que debe estar ligada a una tecla multifunción (SK1/2 o TK1). Una vez se pulsa la tecla prevista se transmite el código DTMF. Los siguientes ajustes DTMF están disponibles:

- > First Digit Time : duración del 1er dígito DTMF (50-4500ms en pasos 50ms)
- > Digit Inter Time : duración entre dígitos (25-6400ms en pasos 25ms)
- > Digit Delay Time : tiempo entre pulsar PTT y transmisión del código DTMF (25-6400ms en pasos de 25ms)
- > DTMF Side Tone : Secuencia de tonos DTMF audibles en la radio propia.

Digital

En el modo digital, se pueden programar llamadas privadas y de grupo con el software opcional T-UP33. Cada canal puede configurarse individualmente. Al lado del ajuste de llamada del canal específico, está disponible la característica *One Key*.

La tecla multifunción prevista sirve como una tecla PTT (asigne una llamada *One Key* digital sólo a la pulsación larga de la tecla). Tenga en cuenta que los códigos digitales no son audibles.

Para la configuración de una red digital, cada radio tiene que ser programada con un código individual de 7 dígitos (Self ID). Se pueden crear un máximo de 64 contactos (codificaciones), definidos como Single o Contact Group. Cuando configure grupos, asegúrese de que todas las radios tienen los mismos miembros del grupo en un grupo y que todas las radios utilizan el mismo grupo que un contacto.

A continuación, se explican los tipos de llamada disponibles y sus configuraciones:

Por defecto, la radio no está configurada para una red. Todos los radios utilizan la misma decodificación (Radio ID:0000001). En la configuración de los canales, no hay contactos (TX Contact) ni grupos (Group Rx List) asignados.

Tan pronto como dos radios tienen un identificador de radio diferente y no hay contactos o grupos asignados en la configuración de los canales, el LED se ilumina en verde (con la configuración adecuada) durante la transmisión de la señal, pero no será audible en el altavoz.

52 Nota: Con la función Monitor, cualquier señal con un código incorrecto será audible.

Para los siguientes ejemplos programe estos ajustes:

Cree estos contactos dPMR en tres radios:

- 1 - Nombre 1 - ID: 0000001 - Tipo: Group Call
- 2 - Nombre 2 - ID: 0000002 - Tipo: Group Call
- 3 - Nombre 3 - ID: 0000003 - Tipo: Group Call
- 4 - Nombre 4 - ID: ***** - Tipo: ALL Call

Cree esta Rx Group List 1 con las tres radios:

Nombre 1 Nombre 2 Nombre 3

Single Call - en el mismo canal de dos radios:

Radio 1

Radio ID: 0000001

Tx Contact: Nombre 2

Group Rx List: None

Radio 2

Radio ID: 0000002

Tx Contact: Nombre 1

Group Rx List: None

Radio 1 puede llamar a Radio 2 y viceversa. Las otras radios no recibirán la llamada.

Group Call - en el mismo canal de las tres radios radios:

Radio 1

Radio ID: 0000001

Tx Contact: Nombre 3

Group Rx List: 1

Radio 2

Radio ID: 0000002

Tx Contact: Nombre 3

Group Rx List: 1

Radio 3

Radio ID: 0000003

Tx Contact: Nombre 1

Group Rx List: 1

Las tres radios pueden comunicarse entre ellas. Para un contacto cualquier miembro del grupo puede ser asignado. No utilice su propio ID como contacto: podría haber mal funcionamiento de la llamada.

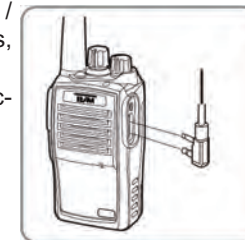
All Call

El contacto tipo *All Call* llamará a todas las radios en la red independientemente de su grupo asignado.

CONECTOR ADICIONAL

El TeCom IP-DA32 tiene conexión compatible Motorola (3.5 / 2.5 mm - stereo / stereo), que se usa para micro-auriculares, cable de programación y cable de clonación.

Visite nuestro sitio web www.team-electronic.de para ver accesorios disponibles.



PMR-/dPMR-Frequenzen / -frequency / frecuencias

<i>analog CH1-8 (Area 1)</i>	<i>digital CH9-16 (Area 1)</i>	<i>digital CH17-32 (Area 2)</i>
01 - 446,00625 MHz	09 - 446.10625 MHz	17 - 446.103125 MHz
02 - 446,01875 MHz	10 - 446.11875 MHz	18 - 446.109375 MHz
03 - 446,03125 MHz	11 - 446.13125 MHz	19 - 446.115625 MHz
04 - 446,04375 MHz	12 - 446.14375 MHz	20 - 446.121875 MHz
05 - 446,05625 MHz	13 - 446.15625 MHz	21 - 446.128125 MHz
06 - 446,06875 MHz	14 - 446.16875 MHz	22 - 446.134375 MHz
07 - 446,08125 MHz	15 - 446.18125 MHz	23 - 446.140625 MHz
08 - 446,09375 MHz	16 - 446.19375 MHz	24 - 446.146875 MHz
		25 - 446.153125 MHz
		26 - 446.159375 MHz
		27 - 446.165625 MHz
		28 - 446.171875 MHz
		29 - 446.178125 MHz
		30 - 446.184375 MHz
		31 - 446.190625 MHz
		32 - 446.196875 MHz

214 DCS N/I

D017	D122	D245	D364	D526
D023	D125	D246	D365	D532
D025	D131	D251	D371	D546
D026	D132	D252	D411	D565
D031	D134	D255	D412	D606
D032	D143	D261	D413	D612
D036	D145	D263	D423	D624
D043	D152	D265	D431	D627
D047	D155	D266	D432	D631
D050	D156	D271	D445	D632
D051	D162	D274	D446	D645
D053	D165	D306	D452	D654
D054	D172	D311	D454	D662
D065	D174	D315	D455	D664
D071	D205	D325	D462	D703
D072	D212	D331	D464	D712
D073	D223	D332	D465	D723
D074	D225	D343	D466	D731
D114	D226	D346	D503	D732
D115	D243	D351	D506	D734
D116	D244	D356	D516	D743
			D523	D754

51 CTCSS (Hz)

63.0				
67.0	94.8	131.8	171.3	203.5
69.3	97.4	136.5	173.8	206.5
71.9	100.0	141.3	177.3	210.7
74.4	103.5	146.2	179.9	218.1
77.0	107.2	151.4	183.5	225.7
79.7	110.9	156.7	186.2	229.1
82.5	114.8	159.8	189.9	233.6
85.4	118.8	162.2	192.8	241.8
88.5	123.0	165.5	196.6	250.3
91.5	127.3	167.9	199.5	254.1

Technische Daten / Specifications / Especificaciones

Frequenz Bereich / Frequency Range / Rango de Frecuencia	UHF: 400 - 470 MHz
Betriebstemperatur / Working Temperate / Temperatura Funcionamiento	-20°C - +50°C
Betriebsspannung / Operating Voltage / Voltaje Funcionamiento	DC 7.4V
Vocoder	ASELP
Gewicht / Weight / Peso	233g
Antennen Impedanz / Antenna impedance / Impedancia de Antena	50 Ω
Maße / dimensions / dimensiones	57 x 114 x 38 mm

Sender / Transmitter / Transmisor / Transmissore

Frequenz Stabilität / Frequency Stability / Estabilidad Frecuencia	±2.5PPM
Sendeleistung / Output Power / Potencia RF Portadora	PMR: max 500 mW COM max. 4 W
Max. Frequenz Hub / Max Frequency Deviation / Desviación Máx. Frecuencia	≤ 2.5kHz (N) ≤ 5kHz (W)
Audio Verzerrung / Audio Distortion / Deformación Audio	≤ 5%
Nachbarkanalleistung / Adjacent Channel Power / Potencia de Canal Adyacent	≥ 65dB
Nebenwellen-Abstrahlung / Radiated Harmonics / Radiación Espuria	-45dBm

Empfänger / Receiver Receptor / Ricezione

Empfindlichkeit / RF Sensitivity (SINAD)	W: 0.224uV>12dB N: 0.224uV>12dB
Sensibilidad	
Audio Verzerrung / Audio Distortion / Deformación Audio	≤ 5%
Nebenkanal Auswahl / Adjacent Channel Selectivity / Selección Canal Adyacente	≥ -8dB
Intermodulation / Intermodulation Rejection / Intermodulación	≥ 55dB
Nebenwellenabstrahlung / Spurious radiation / Radiación Espuria	≥ 55dBm

Zum Vertrieb und Betrieb in
For sale and use in
Para venta y uso en

TeCom IP-DA32 dPMR-446

: AT, BG, CH, CY, CZ, DE, DK, EE,
ES, FI, FR, GB, GR, HU, IE, IT, LT,
LU, NL, NO, PL, PT, RO, SE, SI, SK

TeCom IP-DA32 dPMR UHF-COM

: AT, BG, CH, CY, CZ, DE, DK, EE,
ES, FI, FR, GB, GR, HU, IE, IT*, LT,
LU, NL, NO, PL, PT, RO, SE, SI, SK

* 25 kHz bandwidth no permitted



WEEE - Reg. Nr. DE 91930360 8 (EAR), 50635 (ERA)



GRS-Nr. 10001374



DSD 2617305, ARA 2284



CE 0700

TEAM Electronic GmbH

Bolongarostrasse 88; D-65929 Frankfurt am Main, Germany
phone ++49 / 69 / 300 950 0 - fax ++49 / 69 / 31 43 82

www.team-electronic.de - team-electronic@t-online.de



Irrtümer und technische Änderungen sind vorbehalten. / Mistakes and technical changes are reserved. (V1 02-16)